

壓縮空氣 · 清淨專家

- ◎ 冷凍式乾燥機
- ◎ 吸附式乾燥機
- ◎ 超精密過濾器



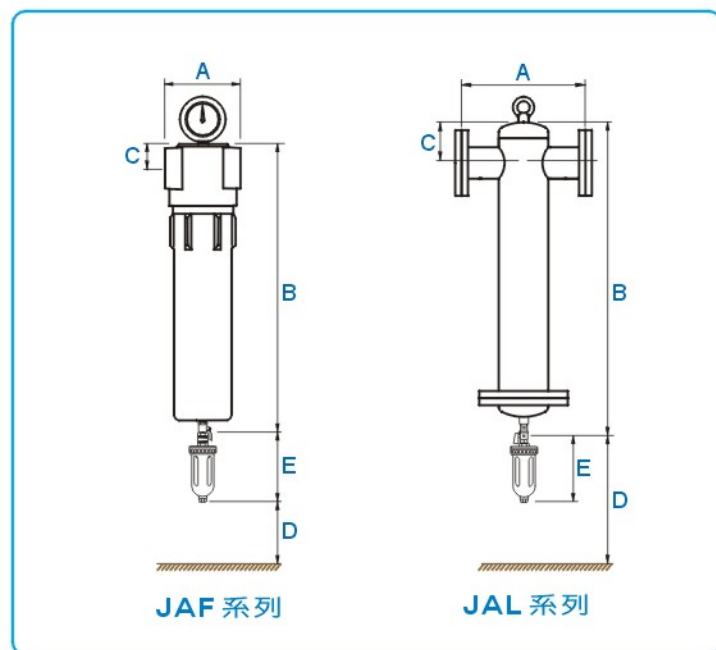
J.mec

JAFI 系列

超精密過濾器

HIGH EFFICIENCY COMPRESSED AIR FILTER





標準規格表

外型	過濾器型號	處理風量		口徑	操作壓力	外型尺寸(mm)					淨重	濾心型號x數量
		Nm ³ /min	SCFM			inch	barG	A	B	C		
JAF 系列 牙口式	(級別)-10F	1.6	56	1/2" PT	16	87	303	24	180	200	1.3	NF1E x 1
	(級別)-15F	2.4	84	3/4" PT	16	87	303	24	180	200	1.3	NF1E x 1
	(級別)-25F	3.6	127	1" PT	16	130	325	43	190	200	3.6	NF2E x 1
	(級別)-40F	5.5	194	1 1/2" PT	16	130	325	43	190	200	3.6	NF2E x 1
	(級別)-60F	8.1	285	1 1/2" PT	16	130	740	43	430	200	6.7	NF3E x 1
	(級別)-100F	15	529	2" PT	16	163	762	55	590	200	8.9	NF4E x 1
	(級別)-150F	25	882	2 1/2" PT	16	163	1017	55	700	200	11.0	NL1E x 1
JAL 系列 法蘭式	(級別)-200L	30	1059	3" FL	10	350	1120	116	680	200	45	NL1E x 1
	(級別)-400L	60	2118	4" FL	10	510	1330	150	680	200	70	NL1E x 2
	(級別)-700L	90	3177	6" FL	10	600	1450	195	680	200	110	NL1E x 3
	(級別)-900L	120	4236	6" FL	10	600	1460	195	680	200	150	NL1E x 4
	(級別)-1250L	150	5295	8" FL	10	750	1600	195	680	200	240	NL1E x 5

工況條件	最高使用溫度：60°C (以上接受訂製)	最大耐受壓差：0.6barG
外殼材質	牙口式：鋁合金	法蘭式：碳鋼
選用配備	自動排水器：型號加註 "D"，壓力高於10barG需告知。壓差錶：型號加註 "G"	
特殊訂製	不銹鋼外殼：型號加註 "P" 高壓型：H1 (11~20barG) ; H2 (21~30barG) ; H3 (31~40barG) ; H4 (41~50barG)	
濾心壽命	濾心應每年定期更換或當壓差錶指針於紅色區域內更換；HC級活性碳濾心則需於使用1000小時後，或異味產生時立即更換，以確保過濾效果良好。濾心耗材在非正常使用狀況，屬非品質保證零件。	
訂購規範	若欲訂購處理風量30Nm ³ /min AH級精密過濾器並搭配排水器(D)及壓差錶(G)：則過濾器型號為AH-200L-D-G，濾心型號A-NL1E。(搭配D和G時，JAL系列設備銘牌有加註；JAF系列則無加註)	

修正係數表

入口壓力	1	2	3	4	5	6	7	8	9	10	11	12	13	14	15	16
修正係數	0.25	0.38	0.50	0.65	0.75	0.88	1.00	1.13	1.25	1.38	1.50	1.63	1.75	1.88	2.00	2.13

特點介紹：

濾芯內部吸附空間達98%，壽命長，運轉成本低。摺疊式濾材加大過濾面積，易於攔截雜質並能處理較高使用空氣風量，低壓損。

A. 濾材材質

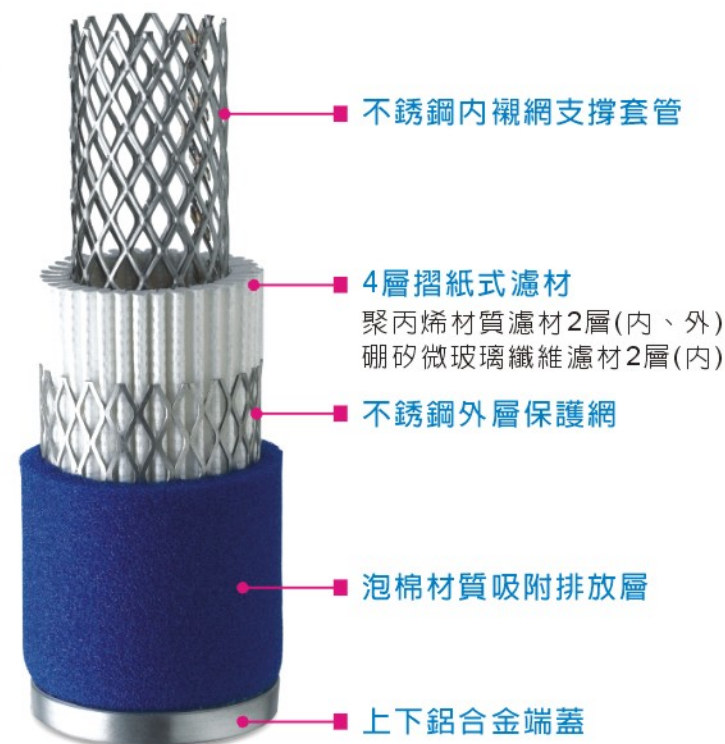
AFE 使用高性能硼矽微玻璃纖維，摺疊式符合濾芯幾何學最高過濾面積及精度。

B. 端蓋材質

鋁合金端蓋以O-ring密封可在最高操作溫度下使用，並結合螺桿結構提供最佳封閉效果，避免壓縮空氣未經處理旁通至空氣下游穿過。

C. 防擠壓、防外爆不銹鋼保護網

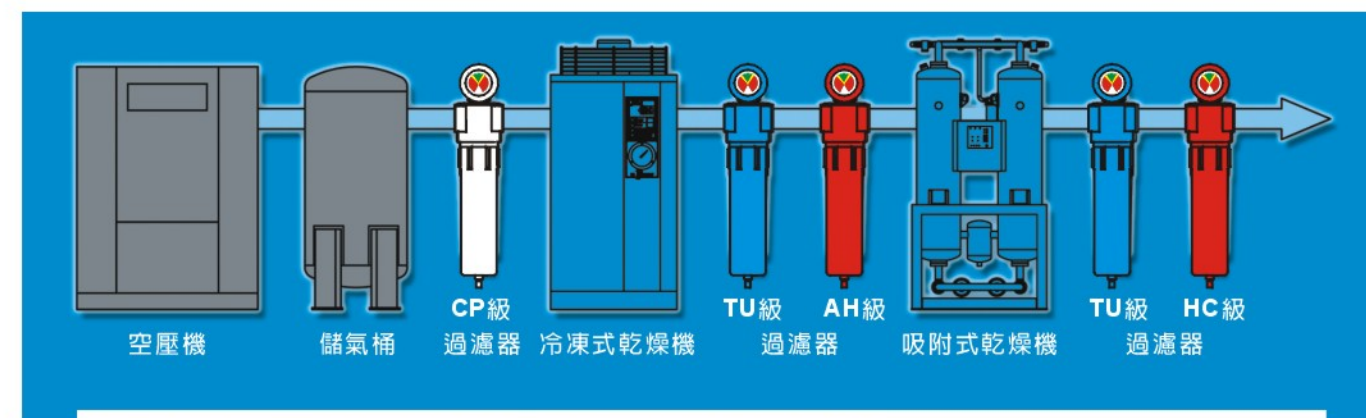
核心內外層不銹鋼保護網提供最強大支撐力，並進行機械性初階過濾及分離。



過濾精度(級別)

過濾精度(級別)	CP	TU	AH	HC
功效	初級主管路過濾 濾除大量液體及3微米 以上固態顆粒。	一般空氣過濾 多用於超高效除油過濾 器前，以濾除水份及1 微米粒子固態顆粒。	超高效除油 確保空氣品質為無油狀態 ，可濾除小至0.01微米液 體及顆粒。	活性碳除臭 氣味濾除，可濾除小至 0.01微米油霧及碳氫化 合物。
除油量 mg/m ³	n/a	0.1	0.01	0.003
過濾精度 micron μ	3.0μ	1.0μ	0.01μ	n/a

標準配置建議



註1：吸乾機後置 TU級過濾器為除塵專用，故應反向安裝無須選用自動排水器。
註2：HC級過濾器為除臭專用，故亦無須選用自動排水器。