

產品目錄

INDEX



過濾設備 • 壓力容器 • 客製桶槽 • 耗材專賣



T 系列	濾心式過濾器	TAH	p.06
	Filter Cartridge Housing	TA	p.08
		TL	p.10
		TH (3~4)	p.12
		TH (5~7)	p.14
		TM	p.16
		TR	p.18
		TRQ	p.20
K 系列	濾袋式過濾器	KL	p.22
	Filter Bag Housing	KH (1~2)	p.24
		KH (3~4)	p.26
		KU	p.28
			p.30
		KM	p.32
			p.34
		KR	p.36
		KRQ	p.38
		F 系列	高流量濾心機
High Flow Filter Cartridge Housing	FM		p.42
S 系列	衛生級過濾器	SA	p.44
	Sanitary Filter Cartridge Housing	SL	p.46
		SM	p.48
		SZ	p.50
		ST	p.52
		SJ	p.54

R 系列	RO 管件	RL4	p.56
	RO Membrane Housing	RL8	p.58
		RH8	p.60
H 系列	家用型過濾器	HA	p.62
	Household Filter Cartridge Housing	HS	p.64
L 系列	砂濾桶	LA	p.66
	Sand Filter Housing	LM	p.68
		LS	p.70
X 系列	零配件	X	p.72
	Spare Parts / Accessory		

www.oztter.com



TAH

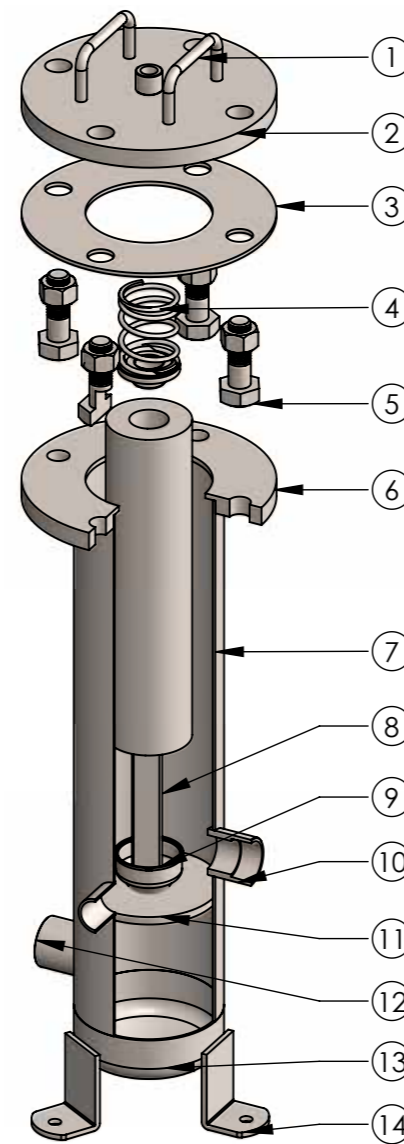
單支式濾心機 (螺絲式) Eye Bolt Type Single Filter Cartridge Housing



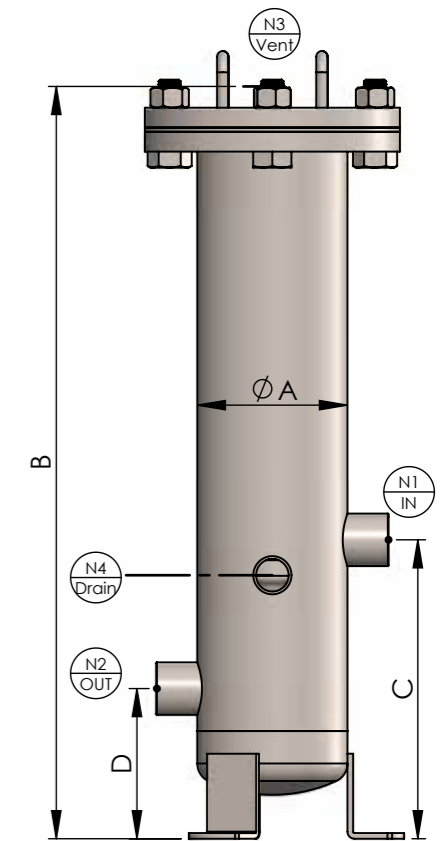
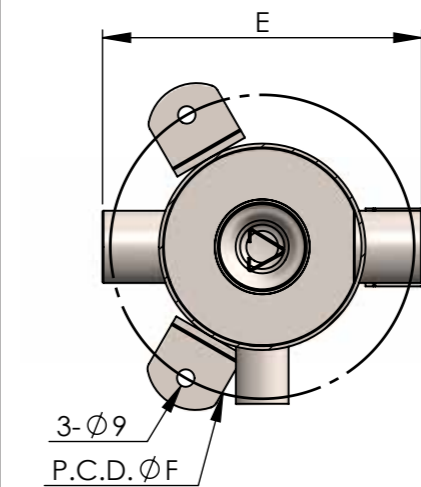
設計壓力 Design P.	10 kgf/cm ² 150 psi	最大操作壓力 Max Operating P.	10 kgf/cm ² 150 psi
設計溫度 Design T.	100°C	操作溫度 Operating T.	75°C
選購配件 Accessory	各式濾芯 Cartridges		



TAH	1	4	F	1	PF	E	EA
產品型號 Model	濾心長度 Length	產品材質 Material	濾心接頭 Adapters	進出口尺寸 Inlet & Outlet Size	進出口規格 Inlet & Outlet Type	O 環材質 O-ring	外 / 內表面處理 Exterior / Interior Surface Finishing
	1-10" 2-20" 3-30"	4-304 6-316 6L-316L	F-DOE 5-222 7-226	21-1/2" 43-3/4" 1-1" 121-1-1/2" 2-2"	150P-ANSI 10K-JIS PN10-DIN C-CLAMP PF-PT(ForM) BF-BSP(ForM) NF-NPT(ForM)	E-EPDM N-NBR V-VITON S-SILICON	A- 酸洗 ACID-Washing E- 電解 Electrolyze P- 拋光 Polishing



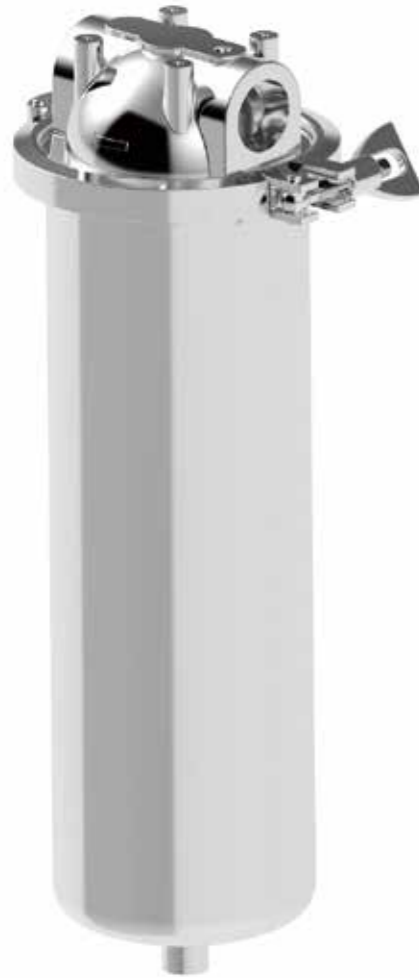
No.	名稱	Description
1	把手	Handle
2	上蓋	Top cover
3	墊片	Gasket
4	彈簧組	Springs
5	六角螺絲組	Nut
6	桶唇	Shell flange
7	桶體	Shell
8	濾心角條	Cartridge post
9	杯座	Pedestal
10	入水口	Port Inlet
11	集水板	Cartridge seat plate
12	出水口	Port Outlet
13	端板	Bottom cover
14	腳架	Support leg



型式 Model	濾心長度 Length	A m/m	B m/m	C m/m	D m/m	E m/m	F(PCD) m/m	流量 M ³ /Hr	流量(加侖) GPM	重量 Weight
TAH1	10"	Ø106	536	210	105	165	Ø156	1	5	12.5kg
TAH2	20"	Ø106	786	210	105	165	Ø156	2	10	16kg
TAH3	30"	Ø106	1036	210	105	165	Ø156	3	15	19.5kg

TA

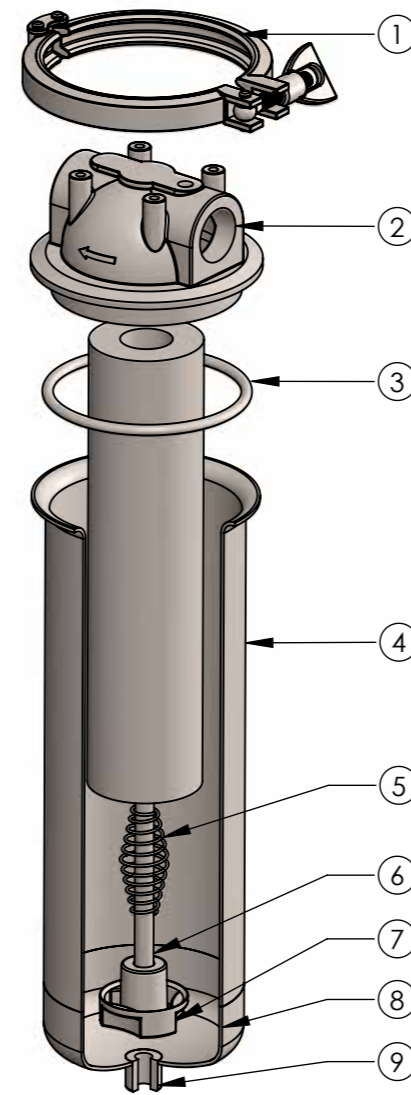
單支式濾心機 (束環式) Clamp Type Single Filter Cartridge Housing



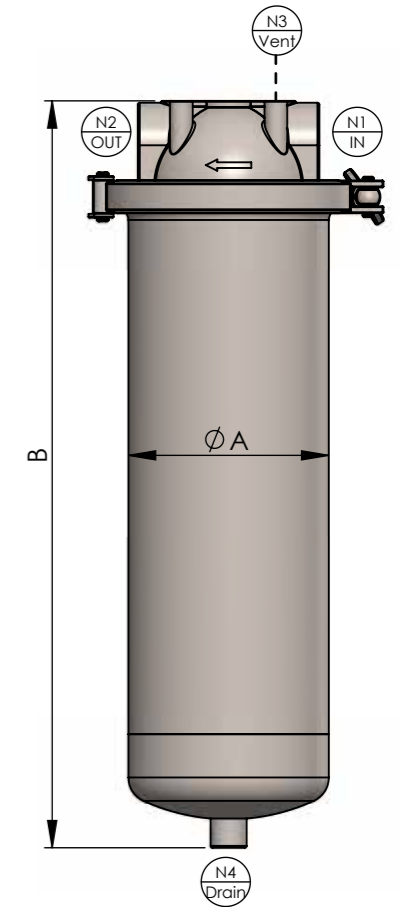
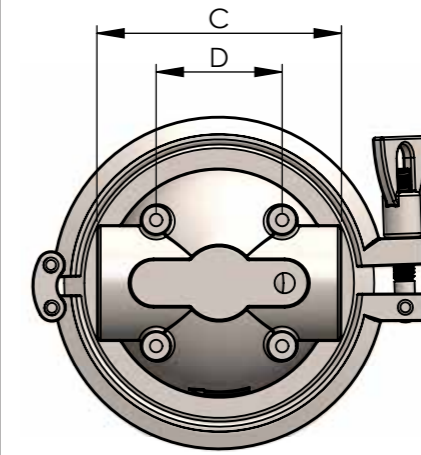
設計壓力 Design P.	10 kgf/cm ² 150 psi	最大操作壓力 Max Operating P.	10 kgf/cm ² 150 psi
設計溫度 Design T.	100°C	操作溫度 Operating T.	75°C
選購配件 Accessory	各式濾芯、吊片 Cartridges、Lifting Lug		



TA	1	4	F	1	PF	E	PA
產品型號 Model	濾心長度 Length	產品材質 Material	濾心接頭 Adapters	進出口尺寸 Inlet & Outlet Size	進出口規格 Inlet & Outlet Type	O 環材質 O-ring	外 / 內表面處理 Exterior / Interior Surface Finishing
	1-10" 2-20" 3-30"	4-304 6-316 6L-316L	F-DOE 5-222 7-226	43-3/4" 1-1"	150P-ANSI 10K-JIS PN10-DIN C-CLAMP PF-PT/F BF-BSP/F NF-NPT/F	E-EPDM N-NBR V-VITON S-SILICON	A- 酸洗 ACID-Washing E- 電解 Electrolyze P- 拋光 Polishing



No.	名稱	Description
1	束環	Clamp
2	集水頭	Head
3	O 型環	O-ring
4	桶體	Shell
5	彈簧	Springs
6	濾心螺桿	Screw rod
7	濾心鎖螺	Nut
8	端板	Bottom cover
9	排放口	Drain



型式 Model	濾心長度 Length	A m/m	B m/m	C m/m	D m/m	流量 M ³ /Hr	流量(加侖) GPM	重量 Weight
TA1	10"	Ø106	395	97	50	1	5	4kg
TA2	20"	Ø106	645	97	50	2	10	5.5kg
TA3	30"	Ø106	895	97	50	3	15	7kg

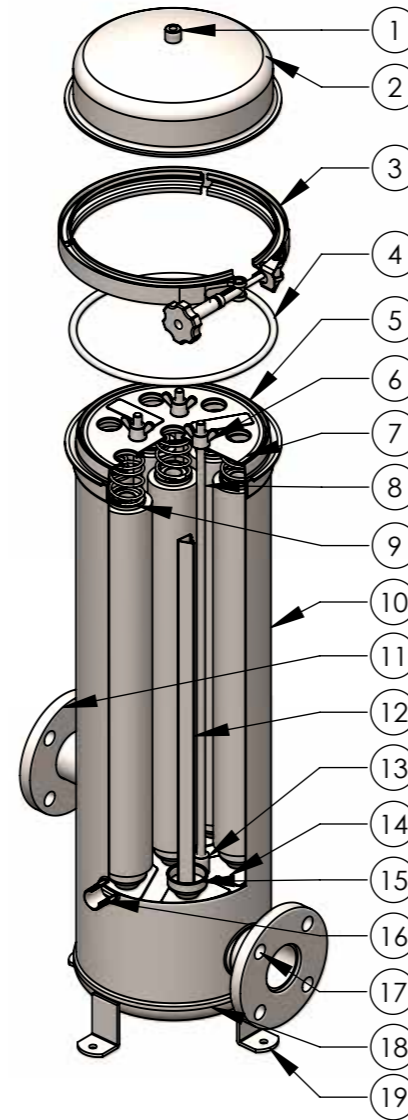
TL

束環式濾心機 Clamp Type Filter Cartridge Housing

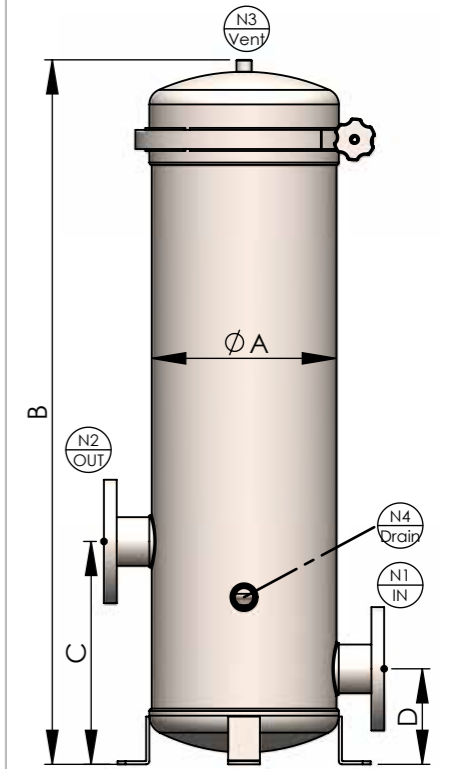
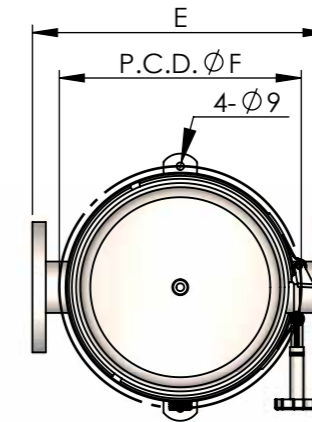
設計壓力 Design P.	10 kgf/cm ² 150 psi	最大操作壓力 Max Operating P.	10 kgf/cm ² 150 psi
設計溫度 Design T.	100°C	操作溫度 Operating T.	75°C
選購配件 Accessory	各式濾芯 Cartridges		



TL	7	2	4	F	2	PF	E	EA
產品型號 Model	濾心支數 No. of Rounds	濾心長度 Length	產品材質 Material	濾心接頭 Adapters	進出口尺寸 Inlet & Outlet Size	進出口規格 Inlet & Outlet Type	O 環材質 O-ring	外 / 內表面處理 Exterior / Interior Surface Finishing
	3 4 5 6 7	1-10" 2-20" 3-30" 4-40"	4-304 6-316 6L-316L	F-DOE 5-222 7-226	21-1/2" 43-3/4" 1-1" 121-1-1/2" 2-2" 221-2-1/2" 3-3" 4-4"	150P-ANSI 10K-JIS PN10-DIN C-CLAMP PF-PT(ForM) BF-BSP(ForM) NF-NPT(ForM)	E-EPDM N-NBR V-VITON S-SILICON TS-TEFLON+SILICON	A- 酸洗 ACID-Washing E- 電解 Electrolyze P- 拋光 Polishing



No.	名稱	Description
1	排氣口	Vent
2	上蓋	Top cover
3	束環	Clamp
4	O-RING	O-ring
5	桶唇	Shell flange
6	壓板螺母	Nut
7	壓板	Pressure plate
8	雙頭牙條	Threaded Rod
9	彈簧組	Springs
10	桶體	Shell
11	入水口	Port Inlet
12	濾心角條	Cartridge post
13	集水板螺母	Nut
14	集水板	Cartridge seat plate
15	杯座	Pedestal
16	排放口	Drain
17	出水口	Port Outlet
18	端板	Bottom cover
19	L型腳架	Support leg



型式 Model	濾心長度 Length	A m/m	B m/m	C m/m	D m/m	E m/m	F(PCD) m/m	流量 M ³ /Hr	流量(加侖) GPM	重量 Weight	容量 Volume
TL3~4	10"	Ø180	620	280	120	300	Ø236	3~4	15~20	15kg	14L
TL3~4	20"	Ø180	885	280	120	300	Ø236	6~8	30~40	18kg	21L
TL3~4	30"	Ø180	1140	280	120	300	Ø236	9~12	45~60	20kg	28L
TL5~7	10"	Ø232	620	280	120	352	Ø288	5~7	25~35	21kg	23L
TL5~7	20"	Ø232	885	280	120	352	Ø288	10~14	50~70	25kg	34L
TL5~7	30"	Ø232	1140	280	120	352	Ø288	15~21	75~105	28kg	45L
TL5~7	40"	Ø232	1395	280	120	352	Ø288	20~28	100~140	31kg	55L

TH

螺絲式濾心機 (3~4 支裝) Eye Bolt Type Filter Cartridge Housing (3-4Rounds)

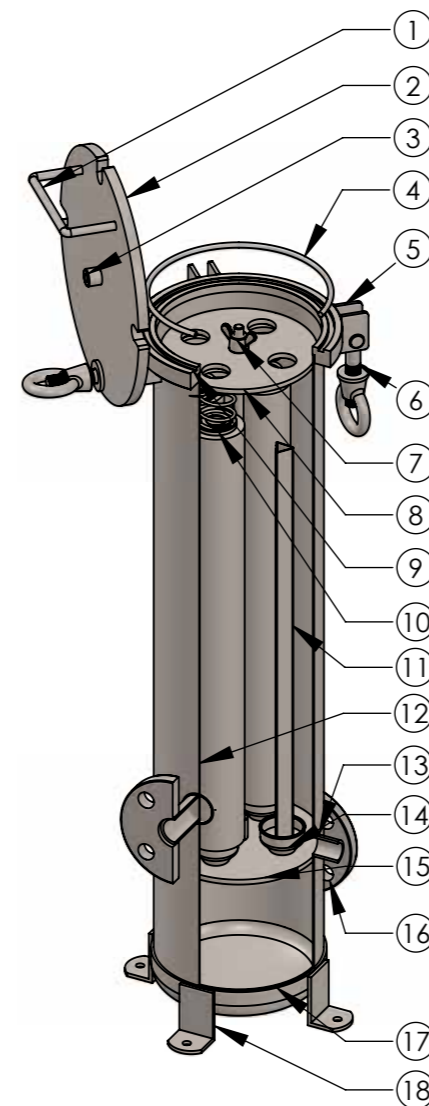


設計壓力 Design P.	15 kgf/cm ² 225 psi	最大操作壓力 Max Operating P.	15 kgf/cm ² 225 psi
設計溫度 Design T.	100°C	操作溫度 Operating T.	75°C

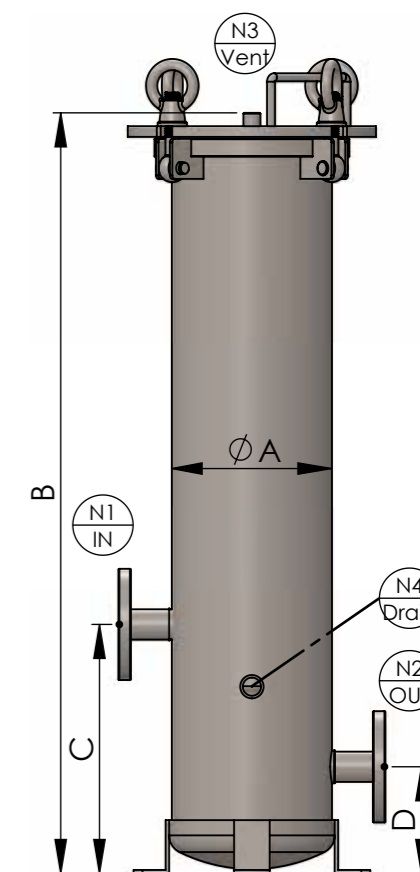
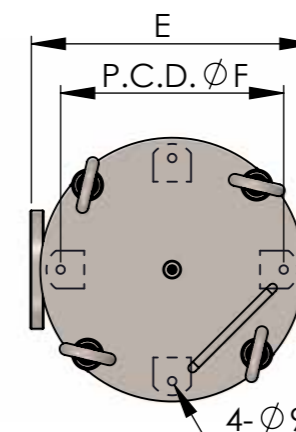
選購配件 各式濾芯
Accessory Cartridges



TH	3	2	4	F	2	10K	E	EA
產品型號 Model	濾心支數 No. of Rounds	濾心長度 Length	產品材質 Material	濾心接頭 Adapters	進出口尺寸 Inlet & Outlet Size	進出口規格 Inlet & Outlet Type	O 環材質 O-ring	外 / 內表面處理 Exterior / Interior Surface Finishing
	3 4	1-10" 2-20" 3-30"	4-304 6-316 6L-316L	F-DOE 5-222 7-226	21-1/2" 43-3/4" 1-1" 121-1-1/2" 2-2" 221-2-1/2" 3-3"	150P-ANSI 10K-JIS PN10-DIN C-CLAMP PF-PT(ForM) BF-BSP(ForM) NF-NPT(ForM)	E-EPDM N-NBR V-VITON S-SILICON TS-TEFLON+SILICON	A- 酸洗 ACID-Washing E- 電解 Electrolyze P- 拋光 Polishing S- 噴砂 Sand Blasting



No.	名稱	Description
1	把手	Handle
2	上蓋	Top cover
3	排氣口	Vent
4	O-RING	O-ring
5	單眼螺絲座	Eye bolt socket
6	單眼螺絲組	Eye bolt
7	壓板螺母	Nut
8	壓板	Pressure plate
9	桶唇	Shell flange
10	彈簧組	Springs
11	濾心角條	Cartridge post
12	桶體	Shell
13	排放口	Drain
14	杯座	Pedestal
15	集水板	Cartridge Seat Plate
16	入水口 / 出水口	Port(Inlet/Outlet)
17	端板	Bottom cover
18	L 型腳架	Support leg



型式 Model	濾心長度 Length	A m/m	B m/m	C m/m	D m/m	E m/m	F(PCD) m/m	流量 M ³ /Hr	流量(加侖) GPM	重量 Weight	容量 Volume
TH3~4	10"	Ø180	625	280	120	300	Ø236	3~4	15~20	25kg	18L
TH3~4	20"	Ø180	890	280	120	300	Ø236	6~8	30~40	30kg	27L
TH3~4	30"	Ø180	1145	280	120	300	Ø236	9~12	45~60	35kg	36L

TH 系列

F 系列

S 系列

R 系列

H 系列

L 系列

X 系列

OSZTTER

OSZTTER

OSZTTER

OSZTTER

OSZTTER

OSZTTER

TH

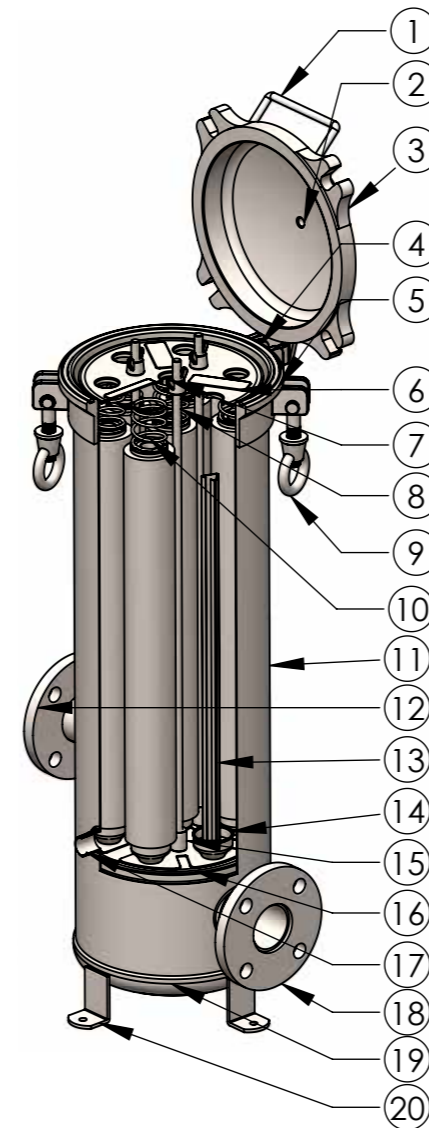
螺絲式濾心機 (5~7 支裝) Eye Bolt Type Filter Cartridge Housing (5-7Rounds)



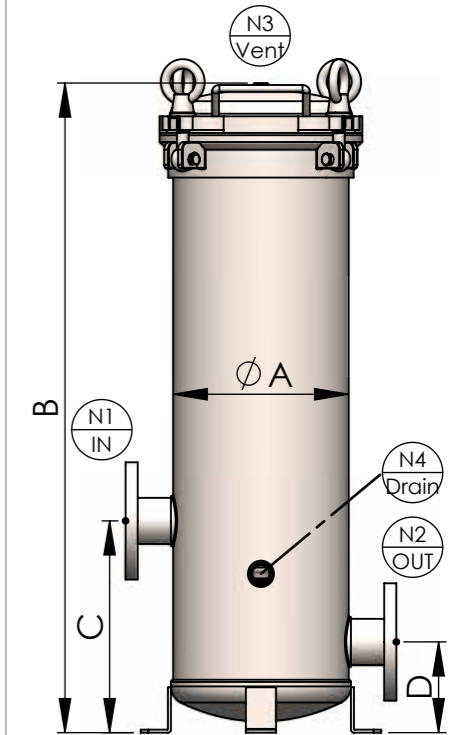
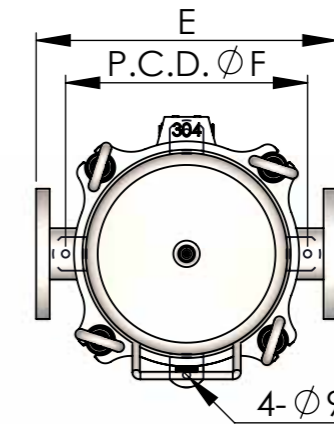
設計壓力 Design P.	15 kgf/cm ² 225 psi	最大操作壓力 Max Operating P.	15 kgf/cm ² 225 psi
設計溫度 Design T.	100°C	操作溫度 Operating T.	75°C
選購配件 Accessory	各式濾芯 Cartridges		



TH	7	2	4	F	2	10K	E	EA
產品型號 Model	濾心支數 No. of Rounds	濾心長度 Length	產品材質 Material	濾心接頭 Adapters	進出口尺寸 Inlet & Outlet Size	進出口規格 Inlet & Outlet Type	O 環材質 O-ring	外 / 內表面處理 Exterior / Interior Surface Finishing
	5 6 7	1-10" 2-20" 3-30" 4-40"	4-304 6-316 6L-316L	F-DOE 5-222 7-226	21-1/2" 43-3/4" 1-1" 121-1-1/2" 2-2" 221-2-1/2" 3-3" 4-4"	150P-ANSI 10K-JIS PN10-DIN C-CLAMP PF-PT(ForM) BF-BSP(ForM) NF-NPT(ForM)	E-EPDM N-NBR V-VITON S-SILICON TS-TEFLON+SILICON	A- 酸洗 ACID-Washing E- 電解 Electrolyze P- 拋光 Polishing S- 噴砂 Sand Blasting



No.	名稱	Description
1	把手	Handle
2	排氣口	Vent
3	上蓋	Top cover
4	O-RING	O-ring
5	桶唇	Shell flange
6	壓板	Pressure plate
7	壓板螺母	Nut
8	雙頭牙條	Center post
9	單眼螺絲組	Eye bolt
10	彈簧組	Springs
11	桶體	Shell
12	入水口	Port Inlet
13	濾心角條	Cartridge post
14	杯座	Pedestal
15	集水板螺母	Nut
16	集水板	Cartridge Seat plate
17	排放口	Drain
18	出水口	Port Outlet
19	端板	Bottom cover
20	L型腳架	Support leg



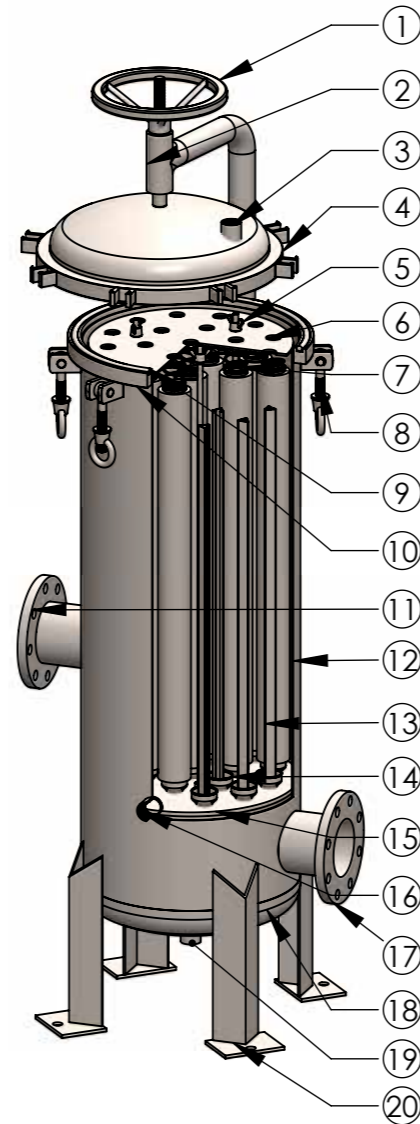
型式 Model	濾心長度 Length	A m/m	B m/m	C m/m	D m/m	E m/m	F(PCD) m/m	流量 M ³ /Hr	流量(加侖) GPM	重量 Weight	容量 Volume
TH5~7	10"	Ø232	605	280	120	358	Ø288	5~7	25~35	30kg	23L
TH5~7	20"	Ø232	860	280	120	358	Ø288	10~14	50~70	35kg	34L
TH5~7	30"	Ø232	1115	280	120	358	Ø288	15~21	75~105	40kg	45L
TH5~7	40"	Ø232	1370	280	120	358	Ø288	20~28	100~140	46kg	55L

TM

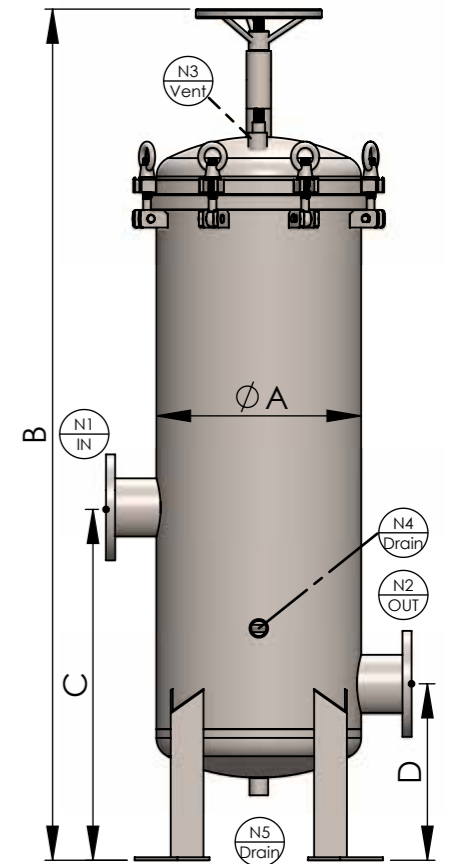
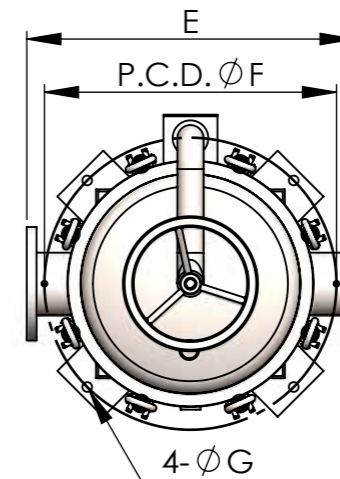
多支式濾心機 Multi Filter Cartridge Housing

設計壓力 Design P.	10 kgf/cm ² 150 psi	最大操作壓力 Max Operating P.	10 kgf/cm ² 150 psi
設計溫度 Design T.	100°C	操作溫度 Operating T.	75°C

選購配件 各式濾芯、中間隔板
Accessory Cartridges、Partition



No.	名稱	Description
1	轉盤	Turntable
2	吊架 (桿)	Davit
3	排氣口	Vent
4	上蓋唇	Top cover flange
5	壓板螺母	Nut
6	壓板	Pressure plate
7	彈簧組	Springs
8	單眼螺絲組	Eye bolt
9	O-RING	O-ring
10	桶唇	Shell flange
11	入水口	Port Inlet
12	桶體	Shell
13	濾心角條	Cartridge post
14	杯座	Pedestal
15	集水板	Cartridge Seat plate
16	排放口	Drain
17	出水口	Port Outlet
18	端板	Bottom cover
19	排放口	Drain
20	桶腳	Support leg



TM	20	3	4	F	2	10K	E	EA
產品型號 Model	濾心支數 No. of Rounds	濾心長度 Length	產品材質 Material	濾心接頭 Adapters	進出口尺寸 Inlet & Outlet Size	進出口規格 Inlet & Outlet Type	O 環材質 O-ring	外 / 內表面處理 Exterior / Interior Surface Finishing
	8-263	3-30" 4-40"	4-304 6-316 6L-316L	F-DOE 5-222 7-226	2-2" 3-3" 4-4" 5-5" 6-6" 8-8" 10-10" 12-12"	150P-ANSI 10K-JIS PN10-DIN C-CLAMP PF-PT(ForM) BF-BSP(ForM) NF-NPT(ForM)	E-EPDM N-NBR V-VITON S-SILICON TS-TEFLON+SILICON	A- 酸洗 ACID-Washing E- 電解 Electrolyze P- 拋光 Polishing S- 噴砂 Sand Blasting

型式 Model	濾心長度 Length	N1/N2	N4/N5	A m/m	B m/m	C m/m	D m/m	E m/m	F(PCD) m/m	G m/m	流量 M ³ /Hr	流量(加侖) GPM	重量 Weight	容量 Volume
TM8~12	30"	2"-4"	1"PT-F	Ø306	1638	700	350	506	Ø416	Ø14	24~36	120~180	77kg	89L
TM8~12	40"	2"-4"	1"PT-F	Ø306	1888	700	350	506	Ø416	Ø14	32~48	160~240	85kg	107L
TM13~20	30"	2"-4"	1"PT-F	Ø406	1694	700	350	606	Ø516	Ø14	39~60	195~300	105kg	165L
TM13~20	40"	2"-4"	1"PT-F	Ø406	1944	700	350	606	Ø516	Ø14	52~80	260~400	125kg	198L
TM21~35	30"	3"-4"	1"PT-F	Ø508	1726	700	350	708	Ø618	Ø14	63~84	315~420	150kg	327L
TM21~35	40"	3"-4"	1"PT-F	Ø508	1958	700	350	708	Ø618	Ø14	84~112	420~560	195kg	389L
TM36~40	30"	3"-4"	1"PT-F	Ø560	1726	700	350	760	Ø704	Ø18	87~108	435~540	190kg	327L
TM36~40	40"	3"-4"	1"PT-F	Ø560	1976	700	350	760	Ø704	Ø18	116~138	580~720	225kg	389L
TM41~52	30"	4"-6"	1"PT-F	Ø600	1823	800	400	800	Ø744	Ø18	111~138	555~690	200kg	401L
TM41~52	40"	4"-6"	1"PT-F	Ø600	2074	800	400	800	Ø744	Ø18	148~184	740~920	230kg	460L
TM53~57	30"	4"-6"	1"PT-F	Ø650	1880	850	450	850	Ø794	Ø18	141~168	705~840	242kg	484L
TM53~57	40"	4"-6"	1"PT-F	Ø650	2130	850	450	850	Ø794	Ø18	188~224	940~1120	280kg	567L
TM58~82	30"	4"-6"	11/2"PT-F	Ø762	2080	950	500	962	Ø962	Ø19	171~243	855~1215	365kg	665L
TM58~82	40"	4"-6"	11/2"PT-F	Ø762	2330	950	500	962	Ø962	Ø19	228~324	1140~1620	408kg	802L
TM83~117	30"	6"-8"	2"PT-F	Ø900	2233	1000	550	1100	Ø1100	Ø19	246~285	1230~1425	687kg	1042L
TM83~117	40"	6"-8"	2"PT-F	Ø900	2483	1000	550	1100	Ø1100	Ø19	328~380	1640~1900	715kg	1201L
TM118~146	30"	6"-8"	2"PT-F	Ø1000	2307	1100	600	1200	Ø910	Ø22	288~405	1440~2025	791kg	1350L
TM118~146	40"	6"-8"	2"PT-F	Ø1000	2537	1100	600	1200	Ø910	Ø22	384~540	1920~2700	832kg	1546L
TM147~185	30"	10"-12"	2"PT-F	Ø1100	2442	1250	650	1300	Ø1010	Ø22	408~465	2040~2325	1046kg	1580L
TM147~185	40"	10"-12"	2"PT-F	Ø1100	2692	1250	650	1300	Ø1010	Ø22	544~620	2720~3100	1102kg	1817L
TM186~220	30"	10"-12"	2"PT-F	Ø1220	2465	1250	650	1400	Ø1130	Ø22	468~692	2340~2595	1188kg	1955L
TM186~220	40"	10"-12"	2"PT-F	Ø1220	2715	1250	650	1400	Ø1130	Ø22	624~692	3120~3460	1247kg	2238L

T 系列

K 系列
F 系列
S 系列

R 系列

H 系列

L 系列

X 系列

總經銷商：廣力源有限公司
OZTTER
專業設備·壓力容器·管線結構·材料專業

www.oztter.com

17

TR

多支式螺絲彈簧式濾心機 Spring Lid Type Multi Filter Cartridge Housing

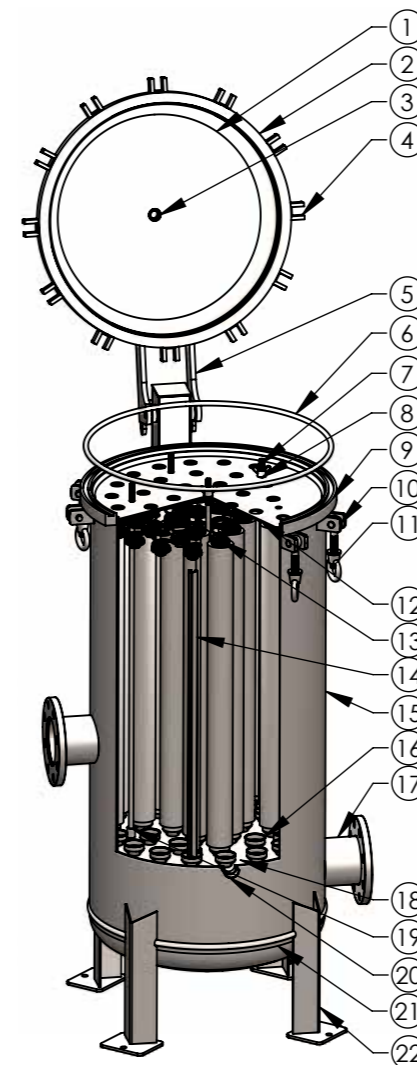


設計壓力 Design P.	10 kgf/cm ² 150 psi	最大操作壓力 Max Operating P.	10 kgf/cm ² 150 psi
設計溫度 Design T.	100°C	操作溫度 Operating T.	75°C

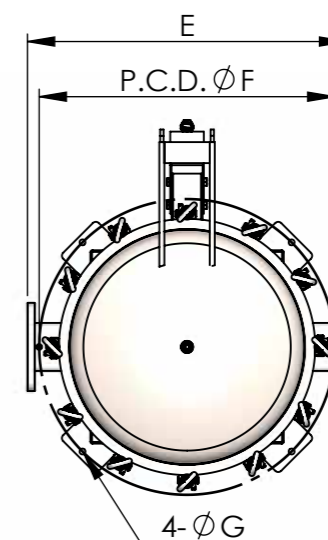
選購配件 各式濾芯、中間隔板
Accessory Cartridges、Partition



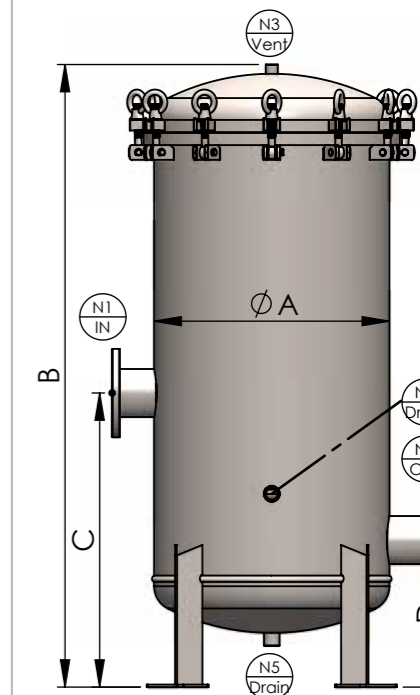
TR	20	3	4	F	3	10K	E	EA
產品型號 Model	濾心支數 No. of Rounds	濾心長度 Length	產品材質 Material	濾心接頭 Adapters	進出口尺寸 Inlet & Outlet Size	進出口規格 Inlet & Outlet Type	O 環材質 O-ring	外 / 內表面處理 Exterior / Interior Surface Finishing
	13-82	3-30" 4-40"	4-304 6-316 6L-316L	F-DOE 5-222 7-226	2-2" 221-2-1/2" 3-3" 4-4" 5-5" 6-6"	150P-ANSI 10K-JIS PN10-DIN C-CLAMP PF-PT(ForM) BF-BSP(ForM) NF-NPT(ForM)	E-EPDM N-NBR V-VITON S-SILICON TS-TEFLON+SILICON	A- 酸洗 ACID-Washing E- 電解 Electrolyze P- 拋光 Polishing S- 噴砂 Sand Blasting



No.	名稱	Description
1	上蓋	Top cover
2	上蓋唇	Top cover flange
3	排氣口	Vent
4	環首螺母座	Eye nut socket
5	掀蓋組	Raises cover units
6	O-RING	O-ring
7	雙頭牙條	Threaded Rod
8	壓板螺母	Nut
9	桶唇	Shell flange
10	單眼螺絲座	Eye bolt socket
11	單眼螺絲組	Eye bolt
12	壓板	Pressure plate
13	彈簧組	Springs
14	濾心角條	Cartridge post
15	桶體	Shell
16	杯座	Pedestal



No.	名稱	Description
17	出入口	Port(Outlet/Inlet)
18	集水板	Cartridge support plate
19	集水板螺母	Nut
20	排放口	Drain
21	端板	Bottom cover
22	腳架	Support leg



型式 Model	濾心長度 Length	N1/N2	N4/N5	A m/m	B m/m	C m/m	D m/m	E m/m	F(PCD) m/m	G m/m	流量 M ³ /Hr	流量(加侖) GPM	重量 Weight	容量 Volume
TR13~20	30"	2"~4"F	1"PT-F	Ø406	1451	700	350	606	Ø516	Ø14	39~60	195~300	105kg	165L
TR13~20	40"	2"~4"F	1"PT-F	Ø406	1701	700	350	606	Ø516	Ø14	52~80	260~400	125kg	198L
TR21~28	30"	3"~4"F	1"PT-F	Ø508	1470	700	350	708	Ø618	Ø14	63~84	315~420	150kg	327L
TR21~28	40"	3"~4"F	1"PT-F	Ø508	1720	700	350	708	Ø618	Ø14	84~112	420~560	195kg	389L
TR29~40	30"	3"~4"F	1"PT-F	Ø560	1481	700	350	760	Ø704	Ø18	87~108	435~540	190kg	327L
TR29~40	40"	3"~4"F	1"PT-F	Ø560	1731	700	350	760	Ø704	Ø18	116~138	580~720	225kg	389L
TR41~52	30"	4"~6"F	1"PT-F	Ø600	1569	800	400	800	Ø744	Ø18	111~138	555~690	200kg	401L
TR41~52	40"	4"~6"F	1"PT-F	Ø600	1819	800	400	800	Ø744	Ø18	148~184	740~920	230kg	460L
TR53~57	30"	4"~6"F	1"PT-F	Ø650	1638	850	450	850	Ø794	Ø18	141~168	705~840	242kg	484L
TR53~57	40"	4"~6"F	1"PT-F	Ø650	1908	850	450	850	Ø794	Ø18	188~224	940~1120	280kg	567L
TR58~82	30"	4"~6"F	1 1/2"PT-F	Ø762	1711	950	500	962	Ø962	Ø19	171~243	855~1215	365kg	665L
TR58~82	40"	4"~6"F	1 1/2"PT-F	Ø762	1961	950	500	962	Ø962	Ø19	228~324	1140~1620	408kg	802L

T 系列

K 系列

F 系列

S 系列

R 系列

H 系列

L 系列

X 系列

過濾設備 · 壓力容器 · 管線設備 · 材料專業

OZTTER

www.oztter.com

19

OZTTER

18

OZTTER

www.oztter.com

18

OZTTER

TRQ

多支式快拆彈簧式濾心機 Quick open Type Multi Filter Cartridge Housing

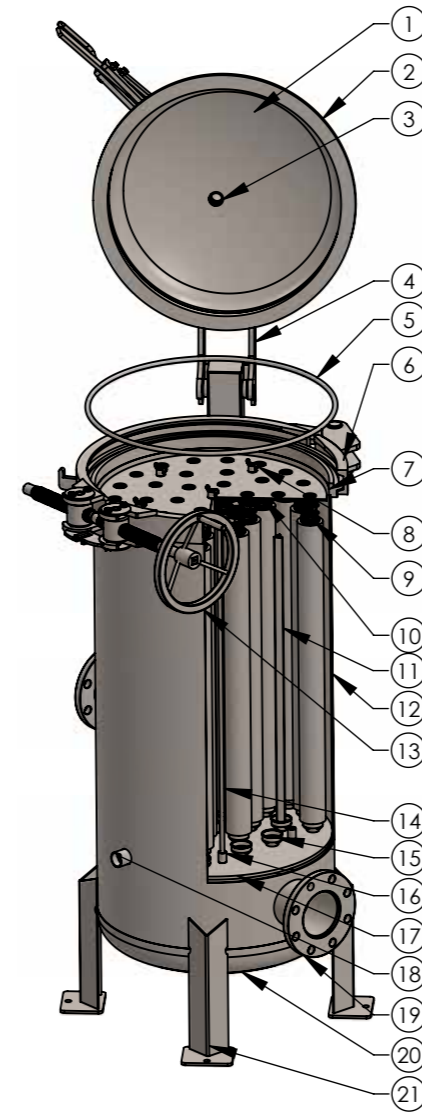


設計壓力 Design P.	10 kgf/cm ² 150 psi	最大操作壓力 Max Operating P.	10 kgf/cm ² 150 psi
設計溫度 Design T.	100°C	操作溫度 Operating T.	75°C

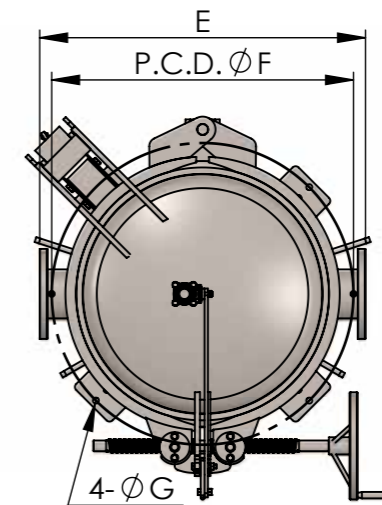
選購配件 各式濾芯、中間隔板
Accessory Cartridges、Partition



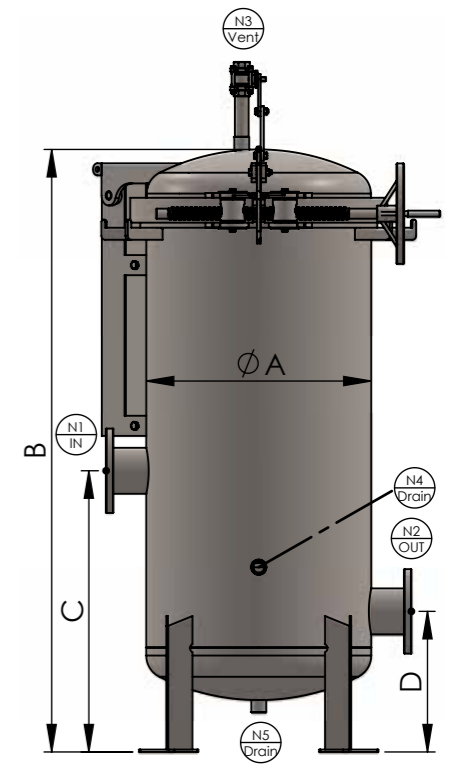
TRQ	20	3	4	F	4	10K	E	EA
產品型號 Model	濾心支數 No. of Rounds	濾心長度 Length	產品材質 Material	濾心接頭 Adapters	進出口尺寸 Inlet & Outlet Size	進出口規格 Inlet & Outlet Type	O 環材質 O-ring	外 / 內表面處理 Exterior / Interior Surface Finishing
	13-82	3-30" 4-40"	4-304 6-316 6L-316L	F-DOE 5-222 7-226	2-2" 221-2-1/2" 3-3" 4-4" 5-5" 6-6"	150P-ANSI 10K-JIS PN10-DIN C-CLAMP PF-PT(ForM) BF-BSP(ForM) NF-NPT(ForM)	E-EPDM N-NBR V-VITON S-SILICON	A- 酸洗 ACID-Washing E- 電解 Electrolyze P- 拋光 Polishing S- 噴砂 Sand Blasting



No.	名稱	Description
1	上蓋	Top cover
2	上蓋唇	Top cover flange
3	排氣口	Vent
4	掀蓋組	Raises cover units
5	O-RING	O-ring
6	束環	Clamp
7	桶唇	Shell flange
8	壓板螺母	Nut
9	彈簧組	Springs
10	壓板	Pressure plate
11	濾心角條	Cartridge post
12	桶體	Shell
13	轉盤	Turntable
14	雙頭牙條	Threaded Rod
15	杯座	Pedestal
16	集水板螺母	Nut



No.	名稱	Description
17	集水板	Cartridge seat plate
18	排放口	Drain
19	出 / 入水口	Port(Outlet/Inlet)
20	端板	Bottom cover
21	腳架	Support leg



型式 Model	Length of Cartridge	N1/N2	N4/N5	A m/m	B m/m	C m/m	D m/m	E m/m	F(PCD) m/m	G m/m	流量 M ³ /Hr	流量(加侖) GPM	重量 Weight	容量 Volume
TRQ13~20	30"	2"~4"F	1"PT-F	Ø406	1451	700	350	606	Ø516	Ø14	39~60	195~300	105kg	165L
TRQ13~20	40"	2"~4"F	1"PT-F	Ø406	1701	700	350	606	Ø516	Ø14	52~80	260~400	125kg	198L
TRQ21~28	30"	3"~4"F	1"PT-F	Ø508	1470	700	350	708	Ø618	Ø14	63~84	315~420	150kg	327L
TRQ21~28	40"	3"~4"F	1"PT-F	Ø508	1720	700	350	708	Ø618	Ø14	84~112	420~560	195kg	389L
TRQ29~40	30"	3"~4"F	1"PT-F	Ø560	1481	700	350	760	Ø704	Ø18	87~108	435~540	190kg	327L
TRQ29~40	40"	3"~4"F	1"PT-F	Ø560	1731	700	350	760	Ø704	Ø18	116~138	580~720	225kg	389L
TRQ41~52	30"	4"~6"F	1"PT-F	Ø600	1569	800	400	800	Ø744	Ø18	111~138	555~690	200kg	401L
TRQ41~52	40"	4"~6"F	1"PT-F	Ø600	1819	800	400	800	Ø744	Ø18	148~184	740~920	230kg	460L
TRQ53~57	30"	4"~6"F	1"PT-F	Ø650	1638	850	450	850	Ø794	Ø18	141~168	705~840	242kg	484L
TRQ53~57	40"	4"~6"F	1"PT-F	Ø650	1908	850	450	850	Ø794	Ø18	188~224	940~1120	280kg	567L
TRQ58~82	30"	4"~6"F	1 1/2"PT-F	Ø762	1711	950	500	962	Ø962	Ø19	171~243	855~1215	365kg	665L
TRQ58~82	40"	4"~6"F	1 1/2"PT-F	Ø762	1961	950	500	962	Ø962	Ø19	228~324	1140~1620	408kg	802L

KL

單袋束環式濾袋機 Clamp Type Single Filter Bag Housing

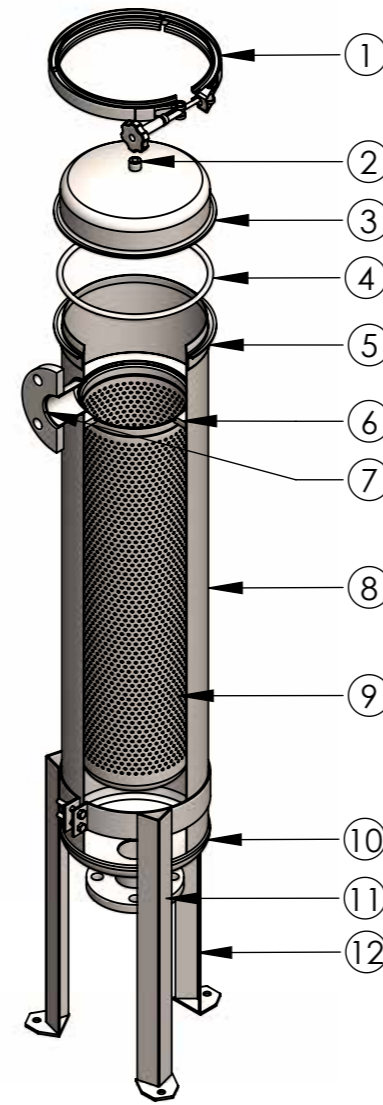


設計壓力 Design P.	10 kgf/cm ² 150 psi	最大操作壓力 Max Operating P.	10 kgf/cm ² 150 psi
設計溫度 Design T.	100°C	操作溫度 Operating T.	75°C

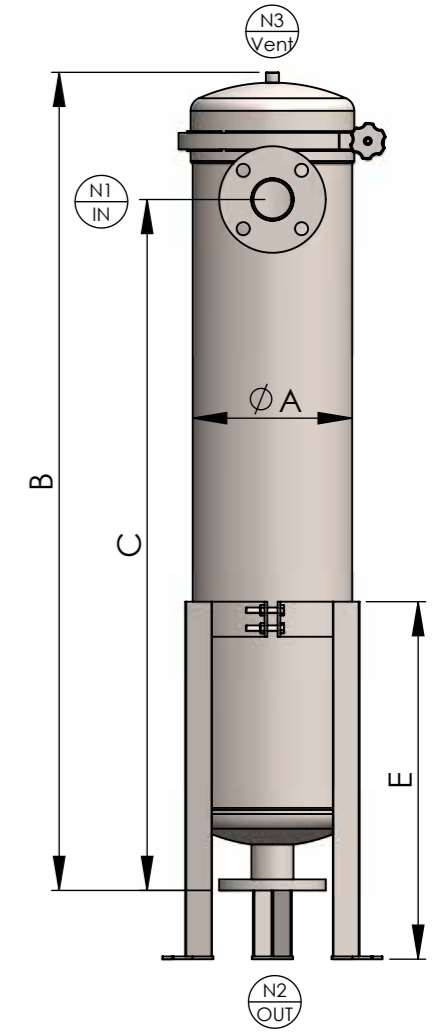
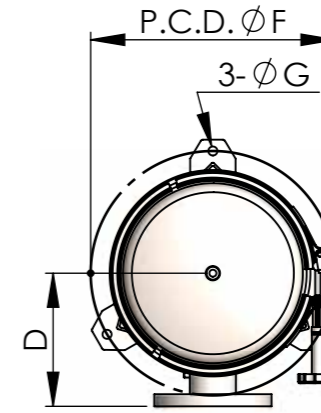
選購配件 各式濾袋、壓袋器、濾袋撐開架、金屬浮球
Accessory Filter Bag, Bag Pressing, Bag Bracket, Metal float ball



KL	2	4	SB	2	10K	E	EA
產品型號 Model	濾袋規格 Bag Size	產品材質 Material	進出口方向 Inlet & Outlet	進出口尺寸 Inlet & Outlet Size	進出口規格 Inlet & Outlet Type	O 環材質 O-ring	外 / 內表面處理 Exterior / Interior Surface Finishing
	1-Bag No.1 2-Bag No.2 3-Bag No.3 4-Bag No.4	4-304 6-316 6L-316L	SS- 側進側出 Side In& Side Out SB- 側進底出 Side In & Botton Out	21-1/2" 43-3/4" 1-1" 121-1-1/2" 2-2" 221-2-1/2" 3-3"	150P-ANSI 10K-JIS PN10-DIN C-CLAMP PF-PT(ForM) BF-BSP(ForM) NF-NPT(ForM)	E-EPDM N-NBR V-VITON S-SILICON TS-TEFLON+SILICON	A- 酸洗 ACID-Washing E- 電解 Electrolyze P- 拋光 Polishing



No.	名稱	Description
1	束環	Clamp
2	排氣口	Vent
3	上蓋	Top cover
4	O型環	O-ring
5	桶唇	Shell Flange
6	濾袋座	Filter Bag Plate
7	入水口	Port inlet
8	桶體	Shell
9	金屬內網	Basket
10	端板	Bottom cover
11	出水口	Port outlet
12	活動腳架	Support Leg



型式 Model	A m/m	B m/m	C m/m	D m/m	E m/m	F(PCD) m/m	G m/m	流量 M ³ /Hr	流量(加侖) GPM	重量 Weight	容量 Volume
KL1	Ø232	735	550	176	515	Ø323	Ø12	20	90	21kg	27L
KL2	Ø232	1190	1005	176	515	Ø323	Ø12	45	200	26kg	46L
KL3	Ø180	535	360	150	350	Ø252	Ø12	4.5	20	14kg	11L
KL4	Ø180	670	495	150	350	Ø252	Ø12	9	45	15kg	14L

T 系列

K 系列

F 系列

S 系列

R 系列

H 系列

L 系列

X 系列

過濾設備·壓力容器·製藥設備·材料處理

www.oztter.com

23

OZTTER

KL

KH

KU

KM

KR

KRQ

www.oztter.com

22

OZTTER

KH

單袋螺絲式濾袋機 (1~2 號) Eye Bolt Type Single Filter Bag Housing (Bag No.1~No.2)

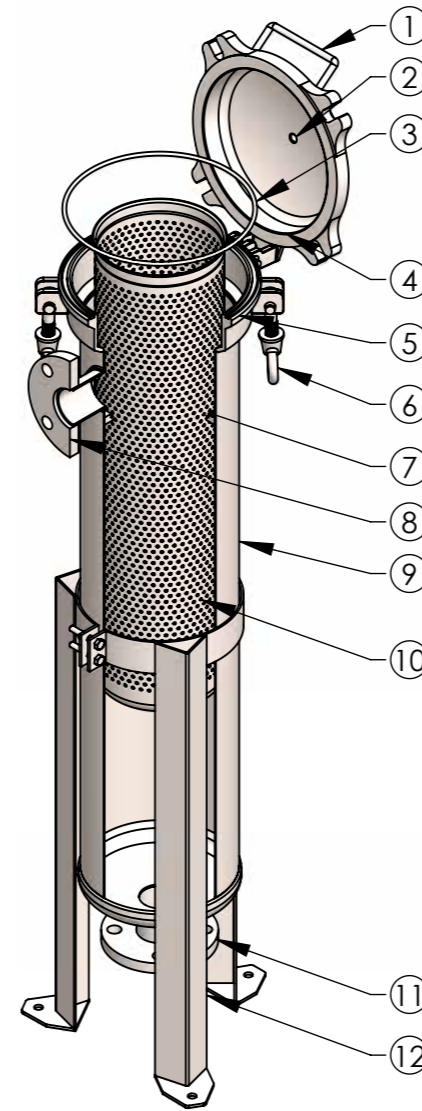


設計壓力 Design P.	15 kgf/cm ² 225 psi	最大操作壓力 Max Operating P.	15 kgf/cm ² 225 psi
設計溫度 Design T.	100°C	操作溫度 Operating T.	75°C

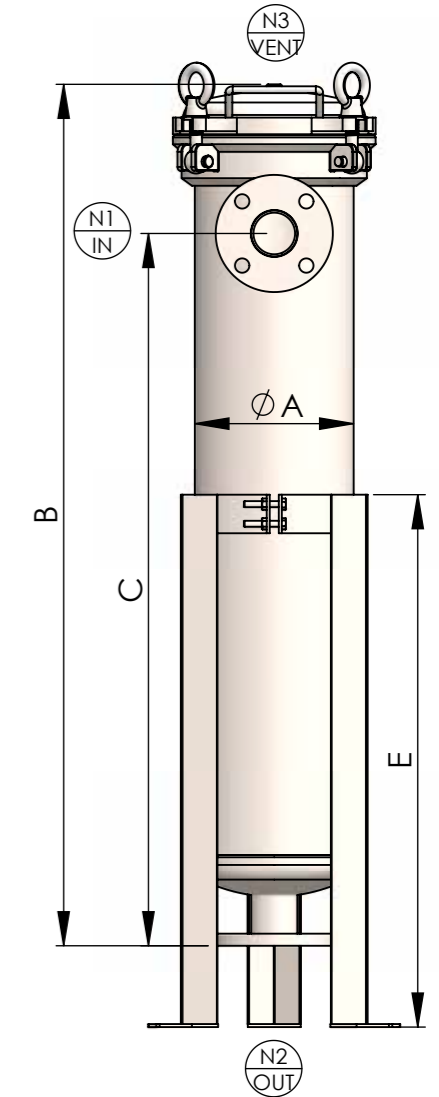
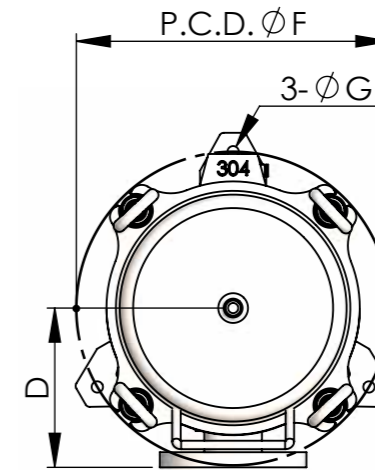
選購配件 各式濾袋、壓袋器、濾袋撐開架、金屬浮球
Accessory Filter Bag, Bag Pressing, Bag Bracket, Metal float ball



KH	2	4	SB	2	10K	E	EA
產品型號 Model	濾袋規格 Bag Size	產品材質 Material	進出口方向 Inlet & Outlet	進出口尺寸 Inlet & Outlet Size	進出口規格 Inlet & Outlet Type	O 環材質 O-ring	外 / 內表面處理 Exterior / Interior Surface Finishing
	1-Bag No.1 2-Bag No.2	4-304 6-316 6L-316L	SS- 側進側出 Side In& Side Out SB- 側進底出 Side In & Bottom Out	21-1/2" 43-3/4" 1-1" 121-1-1/2" 2-2" 221-2-1/2" 3-3"	150P-ANSI 10K-JIS PN10-DIN C-CLAMP PF-PT(ForM) BF-BSP(ForM) NF-NPT(ForM)	E-EPDM N-NBR V-VITON S-SILICON TS-TEFLON+SILICON	A- 酸洗 ACID-Washing E- 電解 Electrolyze P- 拋光 Polishing S- 噴砂 Sand Blasting



No.	名稱	Description
1	把手	Handle
2	排氣口	Vent
3	O型環	O-ring
4	上蓋	Top cover
5	桶唇	Shell Flange
6	單眼螺絲組	Eye bolt
7	濾袋座	Filter Bag Plate
8	入水口	Port inlet
9	桶體	Shell
10	金屬內網	Basket
11	出水口	Port outlet
12	活動腳架	Support Leg



型式 Model	A m/m	B m/m	C m/m	D m/m	E m/m	F(PCD) m/m	G m/m	流量 M ³ /Hr	流量(加侖) GPM	重量 Weight	容量 Volume
KH1	Ø232	735	545	176	515	Ø323	Ø12	20	90	34kg	23L
KH2	Ø232	1115	925	176	515	Ø323	Ø12	45	200	43kg	37L

T 系列
K 系列
F 系列
S 系列
R 系列
H 系列
L 系列
X 系列

過濾設備 壓力容器 製藥設備 材料製藥
OZTTER

www.oztter.com

25

OZTTER

KL KH KU KM KR KRQ

www.oztter.com

24

OZTTER

KH

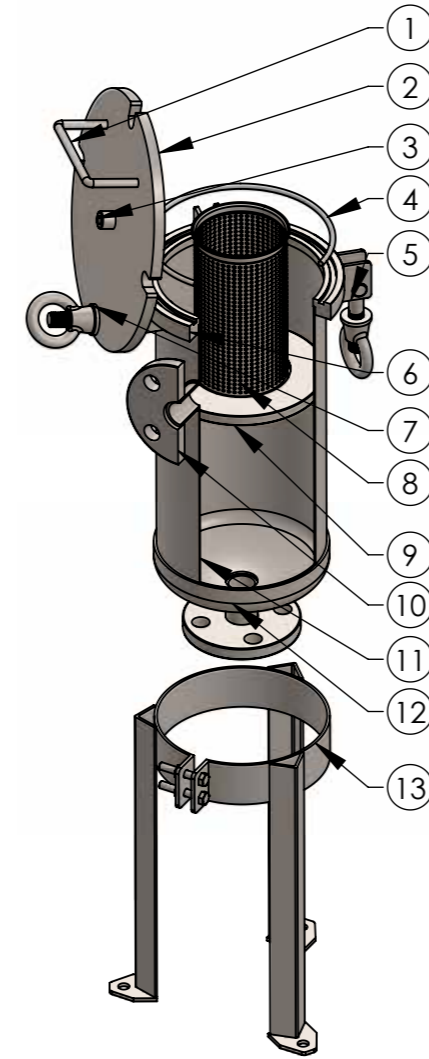
單袋螺絲式濾袋機 (3~4 號) Eye Bolt Type Single Filter Bag Housing (Bag No.3~No.4)



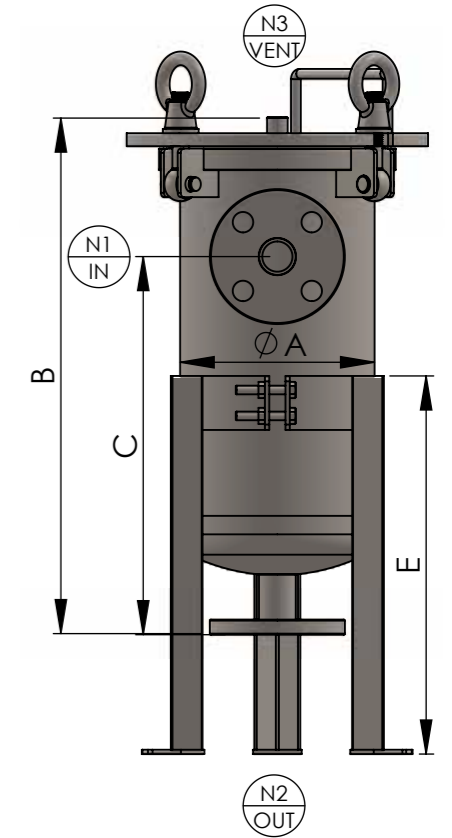
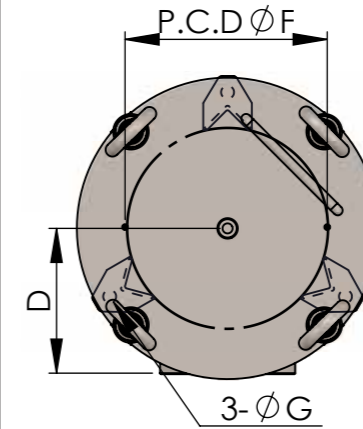
設計壓力 Design P.	15 kgf/cm ² 225 psi	最大操作壓力 Max Operating P.	15 kgf/cm ² 225 psi
設計溫度 Design T.	100°C	操作溫度 Operating T.	75°C
選購配件 Accessory	各式濾袋、壓袋器、濾袋撐開架、金屬浮球 Filter Bag, Bag Pressing, Bag Bracket, Metal float ball		



KH	2	4	SB	2	10K	E	EA
產品型號 Model	濾袋規格 Bag Size	產品材質 Material	進出口方向 Inlet & Outlet	進出口尺寸 Inlet & Outlet Size	進出口規格 Inlet & Outlet Type	O 環材質 O-ring	外 / 內表面處理 Exterior / Interior Surface Finishing
	3-Bag No.3 4-Bag No.4	4-304 6-316 6L-316L	SS- 側進側出 Side In& Side Out SB- 側進底出 Side In & Bottom Out	21-1/2" 43-3/4" 1-1" 121-1-1/2" 2-2" 221-2-1/2"	150P-ANSI 10K-JIS PN10-DIN C-CLAMP PF-PT(ForM) BF-BSP(ForM) NF-NPT(ForM)	E-EPDM N-NBR V-VITON S-SILICON TS-TEFLON+SILICON	A- 酸洗 ACID-Washing E- 電解 Electrolyze P- 拋光 Polishing S- 噴砂 Sand Blasting



No.	名稱	Description
1	把手	Handle
2	上蓋	Top cover
3	排氣口	Vent
4	O 型環	O-ring
5	單眼螺絲座	Eye bolt socket
6	桶唇	Shell flange
7	單眼螺絲組	Eye bolt
8	金屬內網	Basket
9	濾袋座	Filter bag plate
10	出 / 入水口	Port(Outlet/Inlet)
11	桶體	Shell
12	端板	Bottom cover
13	活動腳架	Support leg



型式 Model	A m/m	B m/m	C m/m	D m/m	E m/m	F(PCD) m/m	G m/m	流量 M ³ /Hr	流量(加侖) GPM	重量 Weight	容量 Volume
KH3	Ø180	485	350	150	350	Ø252	Ø12	4.5	20	18kg	6.3L
KH4	Ø180	585	450	150	350	Ø252	Ø12	9	45	21kg	7.8L

T 系列
K 系列
F 系列
S 系列
R 系列
H 系列
L 系列
X 系列

過濾設備、壓力容器、製藥設備、材料處理

www.oztter.com

27

OZTTER

KL KH KU KM KR KRQ

www.oztter.com

26

OZTTER

KU

單袋上入式濾袋機 (1~2 號) Top Loading Single Filter Bag Housing (Bag No.1-No.2)

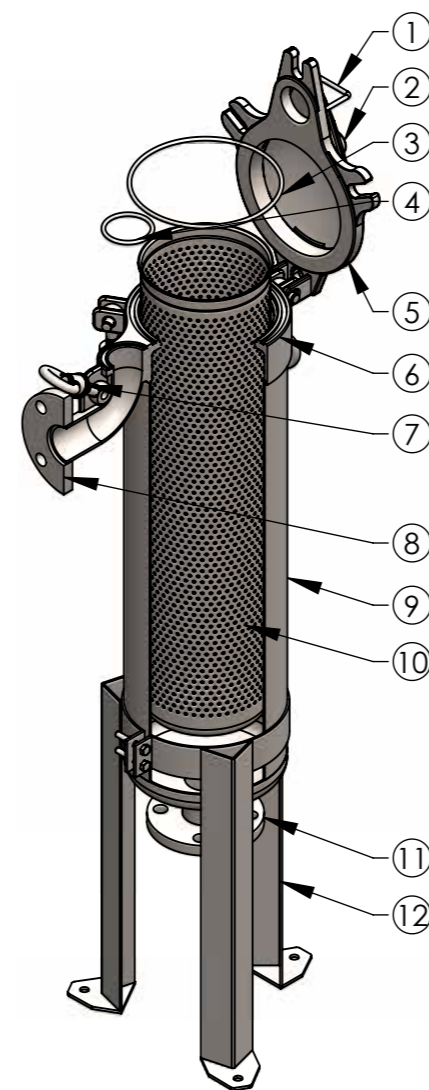


設計壓力 Design P.	10 kgf/cm ² 150 psi	最大操作壓力 Max Operating P.	10 kgf/cm ² 150 psi
設計溫度 Design T.	100°C	操作溫度 Operating T.	75°C

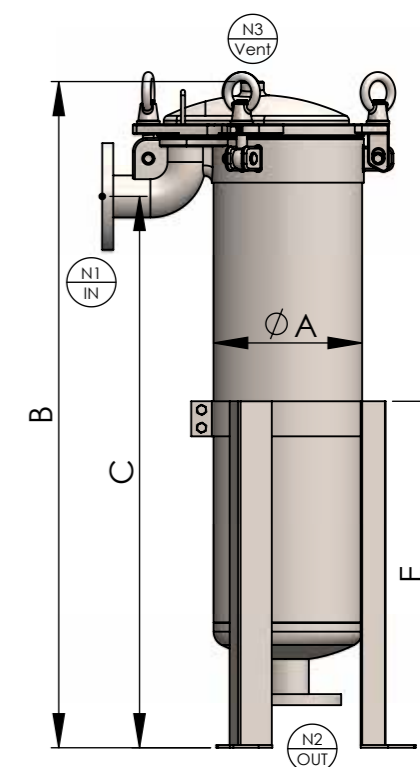
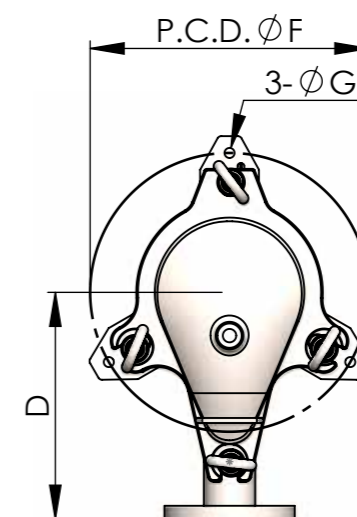
選購配件 各式濾袋、壓袋器、濾袋撐開架、金屬浮球
Accessory Filter Bag, Bag Pressing, Bag Bracket, Metal float ball



KU	2	4	SB	2	10K	E	EA
產品型號 Model	濾袋規格 Bag Size	產品材質 Material	進出口方向 Inlet & Outlet	進出口尺寸 Inlet & Outlet Size	進出口規格 Inlet & Outlet Type	O 環材質 O-ring	外 / 內表面處理 Exterior / Interior Surface Finishing
	1-Bag No.1 2-Bag No.2	4-304 6-316 6L-316L	SS- 側進側出 Side In& Side Out SB- 側進底出 Side In & Bottom Out	2-2" 221-2-1/2" 3-3"	150P-ANSI 10K-JIS PN10-DIN C-CLAMP PF-PT(ForM) BF-BSP(ForM) NF-NPT(ForM)	E-EPDM N-NBR V-VITON S-SILICON TS-TEFLON+SILICON	A- 酸洗 ACID-Washing E- 電解 Electrolyze P- 拋光 Polishing S- 噴砂 Sand Blasting



No.	名稱	Description
1	把手	Handle
2	排氣口	Vent
3	O型環	O-ring
4	O型環	O-ring
5	上蓋	Top cover
6	桶唇	Shell flange
7	單眼螺絲組	Eye bolt
8	入水口	Port Inlet
9	桶體	Shell
10	金屬內網	Basket
11	出水口	Port Outlet
12	活動腳架	Support leg



型式 Model	A m/m	B m/m	C m/m	D m/m	E m/m	F(PCD) m/m	G m/m	流量 M ³ /Hr	流量(加侖) GPM	重量 Weight	容量 Volume
KU1	Ø216	555	390	270	515	Ø310	Ø12	20	90	40kg	16L
KU2	Ø216	905	740	270	515	Ø310	Ø12	45	200	48kg	31L

T 系列

K 系列

F 系列

S 系列

R 系列

H 系列

L 系列

X 系列

過濾設備 壓力容器 製藥設備 材料處理

OZTTER

www.oztter.com

29

OZTTER

KL

KH

KU

KM

KR

KRQ

www.oztter.com

28

OZTTER

多袋式袋濾機 (側進側出) Multi Filter Bag Housing(Side In & Side Out)

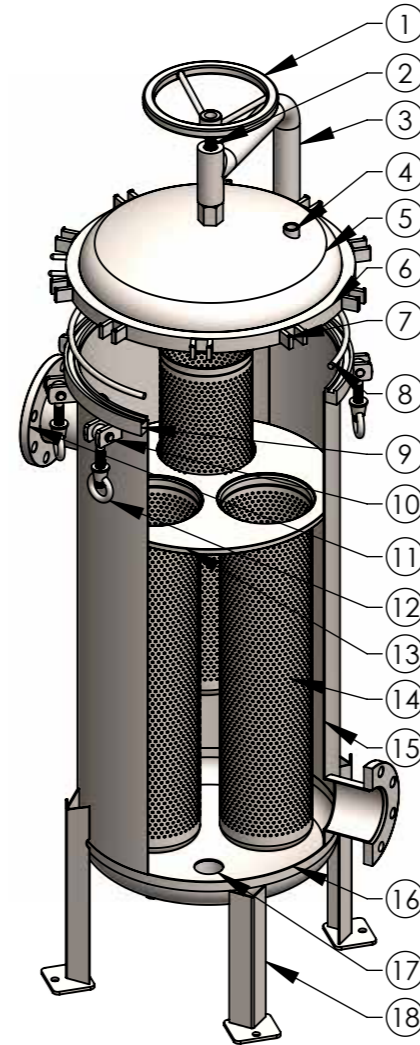


設計壓力 Design P.	10 kgf/cm ² 150 psi	最大操作壓力 Max Operating P.	10 kgf/cm ² 150 psi
設計溫度 Design T.	100°C	操作溫度 Operating T.	75°C

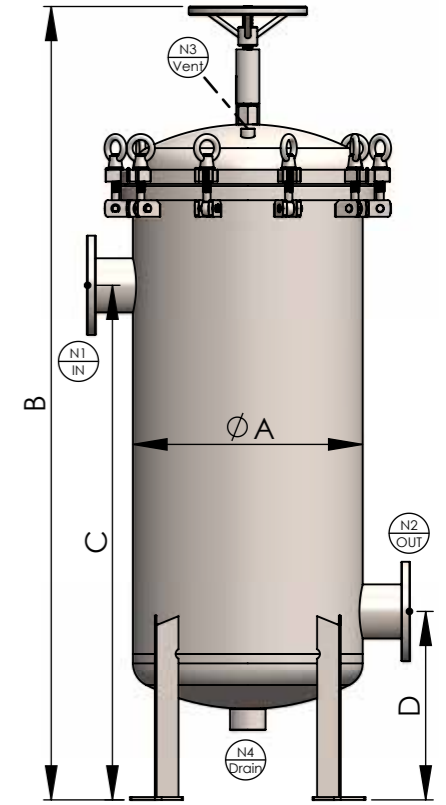
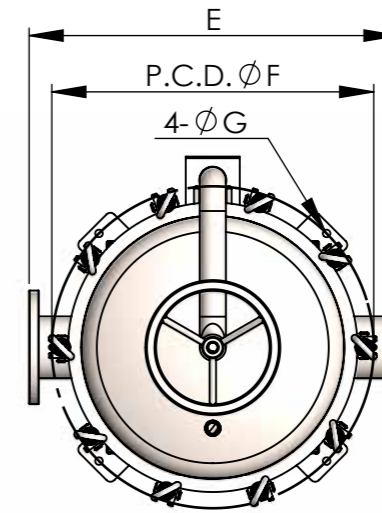
選購配件 各式濾袋、壓袋器、濾袋撐開架、金屬浮球
Accessory Filter Bag, Bag Pressing, Bag Bracket, Metal float ball



KM	2	2	4	SS	3	10K	E	EA
產品型號 Model	濾袋數量 Qty of Bags	濾袋規格 Bag Size	產品材質 Material	進出口方向 Inlet & Outlet	進出口尺寸 Inlet & Outlet Size	進出口規格 Inlet & Outlet Type	O 環材質 O-ring	外 / 內表面處理 Exterior / Interior Surface Finishing
	2~12	1-Bag No.1 2-Bag No.2	4-304 6-316 6L-316L	SS- 側進側出 Side In& Side Out	2-2" 221-2-1/2" 3-3" 4-4" 5-5" 6-6" 8-8" 10-10" 12-12"	150P-ANSI 10K-JIS PN10-DIN C-CLAMP PF-PT(ForM) BF-BSP(ForM) NF-NPT(ForM)	E-EPDM N-NBR V-VITON S-SILICON TS-TEFLON+SILICON	A- 酸洗 ACID-Washing E- 電解 Electrolyze P- 拋光 Polishing S- 噴砂 Sand Blasting



No.	名稱	Description
1	轉盤	Turntable
2	螺桿	Screw rod
3	吊架 (桿)	Davit
4	排氣口	Vent
5	上蓋	Top cover
6	上蓋唇	Top cover flange
7	環首螺母座	Eye nut socket
8	O 型環	O-ring
9	桶唇	Shell flange
10	單眼螺絲座	Eye bolt socket
11	出 / 入水口	Port (Inlet/outlet)
12	單眼螺絲組	Eye bolt
13	濾袋座	Filter bag plate
14	金屬內網	Basket
15	桶體	Shell
16	底板	Bottom cover
17	排放口	Drain
18	腳架	Support leg



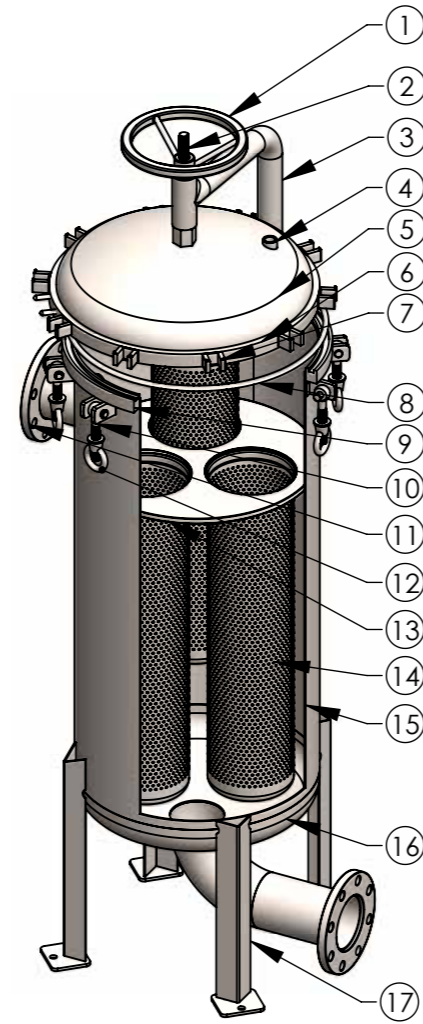
型式 Model	Inlet and Outlet Size	Qty of Bags	A m/m	B m/m	C m/m	D m/m	E m/m	F(PCD) m/m	G m/m	流量 M ³ /Hr	重量 Weight	容量 Volume
KM2	3F	2	Ø406	1631	1075	400	606	Ø516	Ø14	90	97kg	116L
KM2	4F	2	Ø406	1671	1090	400	606	Ø516	Ø14	90	102kg	117L
KM3	3F	3	Ø508	1650	1075	400	708	Ø618	Ø14	135	125kg	188L
KM3	4F	3	Ø508	1690	1090	400	708	Ø618	Ø14	135	130kg	189L
KM4	3F	4	Ø508	1650	1075	400	708	Ø618	Ø14	180	161kg	244L
KM4	4F	4	Ø508	1690	1090	400	708	Ø618	Ø14	180	169kg	245L
KM4	6F	4	Ø508	1770	1145	450	708	Ø618	Ø14	180	206kg	279L
KM5	3F	5	Ø560	1771	1125	450	760	Ø704	Ø18	225	160kg	244L
KM5	4F	5	Ø560	1751	1140	450	760	Ø704	Ø18	225	165kg	278L
KM5	6F	5	Ø560	1781	1145	450	760	Ø704	Ø18	225	206kg	246L
KM6	3F	6	Ø600	1719	1125	450	800	Ø744	Ø18	270	198kg	277L
KM6	4F	6	Ø600	1759	1140	450	800	Ø744	Ø18	270	202kg	278L
KM6	6F	6	Ø600	1789	1145	450	800	Ø744	Ø18	270	206kg	279L
KM7	3F	7	Ø600	1719	1125	450	800	Ø744	Ø18	315	430kg	488L
KM7	4F	7	Ø600	1759	1140	450	800	Ø744	Ø18	315	440kg	489L
KM7	6F	7	Ø600	1789	1145	450	800	Ø744	Ø18	315	450kg	491L
KM7	8F	7	Ø600	1864	1180	500	800	Ø744	Ø18	315	440kg	493L
KM8	4F	8	Ø650	1778	1140	450	850	Ø794	Ø18	315	450kg	489L
KM8	6F	8	Ø650	1858	1195	500	850	Ø794	Ø18	360	450kg	491L
KM8	8F	8	Ø650	1883	1180	500	850	Ø794	Ø18	360	460kg	493L
KM9	6F	9	Ø762	2057	1245	550	962	Ø962	Ø19	405	520kg	564L
KM9	8F	9	Ø762	2132	1280	600	962	Ø962	Ø19	405	530kg	566L
KM10	6F	10	Ø762	2057	1245	550	962	Ø962	Ø19	450	590kg	662L
KM10	8F	10	Ø762	2132	1280	600	962	Ø962	Ø19	450	600kg	664L
KM10	10F	10	Ø762	2187	1285	600	962	Ø962	Ø19	450	715kg	854L
KM12	8F	12	Ø813	2142	1280	600	1013	Ø1013	Ø19	540	725kg	852L
KM12	10F	12	Ø813	2247	1335	650	1013	Ø1013	Ø19	540	735kg	854L

多袋式袋濾機 (側進底出) Multi Filter Bag Housing(Side In & Bottom Out)

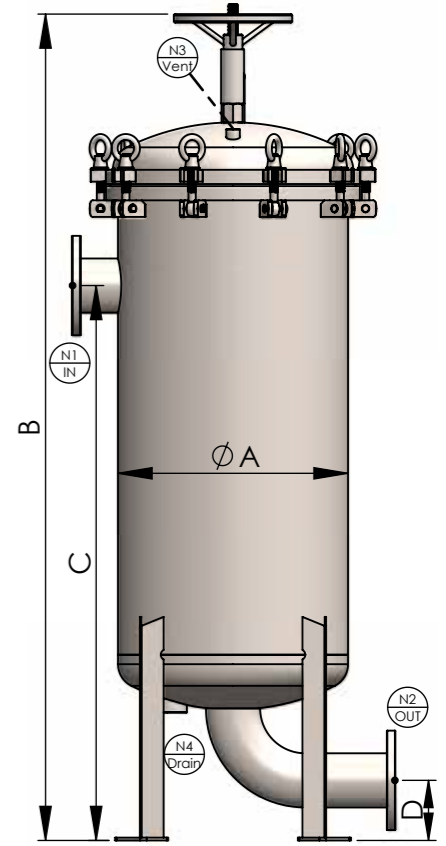
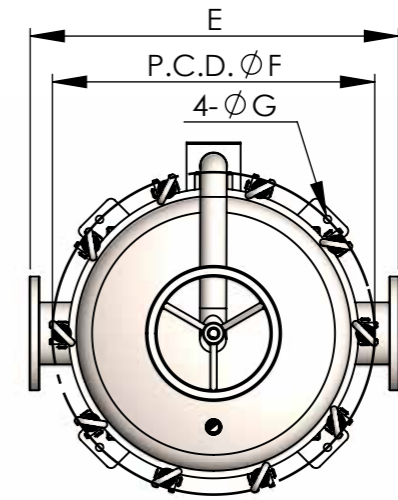


設計壓力 Design P.	10 kgf/cm ² 150 psi	最大操作壓力 Max Operating P.	10 kgf/cm ² 150 psi
設計溫度 Design T.	100°C	操作溫度 Operating T.	75°C

選購配件 各式濾袋、壓袋器、濾袋撐開架、金屬浮球
Accessory Filter Bag, Bag Pressing, Bag Bracket, Metal float ball



No.	名稱	Description
1	轉盤	Turntable
2	螺桿	Screw rod
3	吊架(桿)	Davit
4	排氣口	Vent
5	上蓋	Top cover
6	上蓋唇	Top cover flange
7	環首螺母座	Eye nut socket
8	O型環	O-ring
9	桶唇	Shell flange
10	單眼螺絲座	Eye bolt socket
11	出/入水口	Port(Inlet/Outlet)
12	單眼螺絲組	Eye bolt
13	濾袋座	Filter bag plate
14	金屬內網	Basket
15	桶體	Shell
16	端板	Bottom cover
17	腳架	Support leg



KM	2	2	4	SB	3	10K	E	EA
產品型號	濾袋數量	濾袋規格	產品材質	進出口方向	進出口尺寸	進出口規格	O 環材質	外 / 內表面處理
Model	Qty of Bags	Bag Size	Material	Inlet & Outlet	Inlet & Outlet Size	Inlet & Outlet Type	O-ring	Exterior / Interior Surface Finishing
	2~12	1-Bag No.1 2-Bag No.2	4-304 6-316 6L-316L	SB- 側進底出 Side In & Bottom Out	2-2" 221-2-1/2" 3-3" 4-4" 5-5" 6-6" 8-8" 10-10" 12-12"	150P-ANSI 10K-JIS PN10-DIN C-CLAMP PF-PT(ForM) BF-BSP(ForM) NF-NPT(ForM)	E-EPDM N-NBR V-VITON S-SILICON TS-TEFLON+SILICON	A- 酸洗 ACID-Washing E- 電解 Electrolyze P- 拋光 Polishing S- 噴砂 Sand Blasting

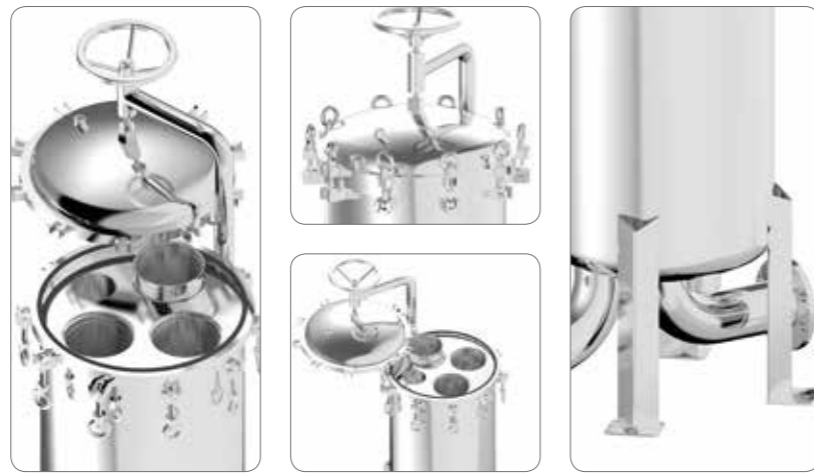
型式 Model	Inlet and Outlet Size	Qty of Bags	A m/m	B m/m	C m/m	D m/m	E m/m	F(PCD) m/m	流量 M ³ /Hr	流量(加侖) GPM	重量 Weight	容量 Volume
KM2	3F	2	Ø406	1642	1086	108	606	Ø516	Ø14	90	97kg	116L
KM2	4F	2	Ø406	1738	1157	127	606	Ø516	Ø14	90	102kg	117L
KM3	3F	3	Ø508	1681	1106	108	708	Ø618	Ø14	135	125kg	188L
KM3	4F	3	Ø508	1777	1177	127	708	Ø618	Ø14	135	130kg	189L
KM4	3F	4	Ø508	1681	1106	108	708	Ø618	Ø14	180	161kg	244L
KM4	4F	4	Ø508	1777	1177	127	708	Ø618	Ø14	180	169kg	245L
KM4	6F	4	Ø508	1925	1300	152	708	Ø618	Ø14	180	206kg	279L
KM5	3F	5	Ø560	1703	1117	108	760	Ø704	Ø18	225	160kg	244L
KM5	4F	5	Ø560	1799	1188	127	760	Ø704	Ø18	225	165kg	278L
KM5	6F	5	Ø560	1947	1311	152	760	Ø704	Ø18	225	206kg	246L
KM6	3F	6	Ø600	1729	1125	108	800	Ø744	Ø18	270	198kg	277L
KM6	4F	6	Ø600	1825	1196	127	800	Ø744	Ø18	270	202kg	278L
KM6	6F	6	Ø600	1973	1319	152	800	Ø744	Ø18	270	206kg	279L
KM7	3F	7	Ø600	1729	1125	108	800	Ø744	Ø18	315	430kg	488L
KM7	4F	7	Ø600	1825	1196	127	800	Ø744	Ø18	315	440kg	489L
KM7	6F	7	Ø600	1973	1319	152	800	Ø744	Ø18	315	450kg	491L
KM7	8F	7	Ø600	2133	1439	184	800	Ø744	Ø18	315	440kg	493L
KM8	4F	8	Ø650	1778	1140	127	850	Ø794	Ø18	405	450kg	489L
KM8	6F	8	Ø650	1858	1195	152	850	Ø794	Ø19	405	450kg	491L
KM8	8F	8	Ø650	1883	1180	184	850	Ø794	Ø19	450	460kg	493L
KM9	6F	9	Ø762	2164	1352	152	962	Ø962	Ø19	405	520kg	564L
KM9	8F	9	Ø762	2325	1473	184	962	Ø962	Ø19	405	530kg	566L
KM10	6F	10	Ø762	2164	1352	152	962	Ø962	Ø19	450	590kg	662L
KM10	8F	10	Ø762	2325	1473	184	962	Ø962	Ø19	450	600kg	664L
KM10	10F	10	Ø762	2504	1602	216	962	Ø962	Ø19	450	715kg	854L
KM12	8F	12	Ø813	2345	1483	184	1013	Ø1013	Ø19	540	725kg	852L
KM12	10F	12	Ø813	2525	1613	216	1013	Ø1013	Ø19	540	735kg	854L

KM

多袋式袋濾機 (底進底出) Multi Filter Bag Housing (Bottom In & Bottom Out)

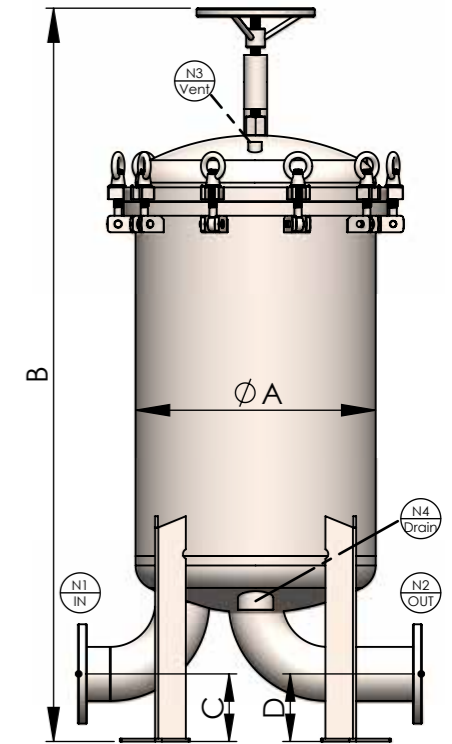
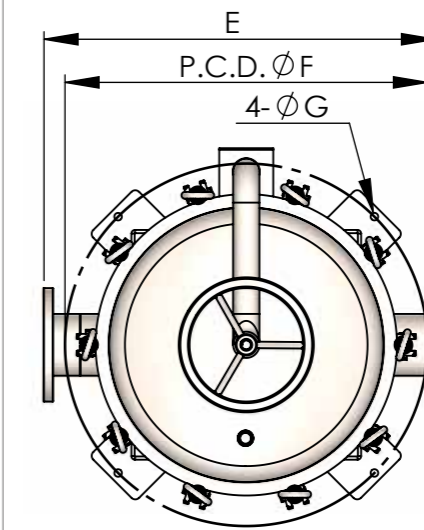
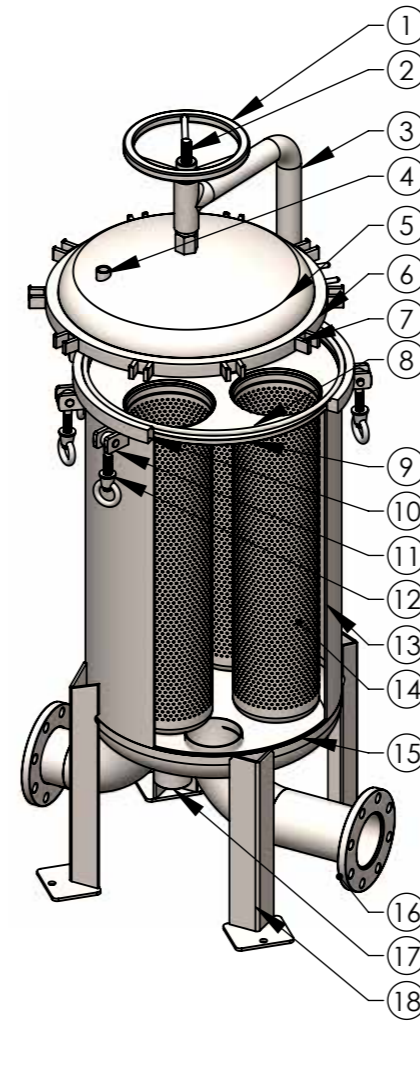
設計壓力 Design P.	10 kgf/cm ² 150 psi	最大操作壓力 Max Operating P.	10 kgf/cm ² 150 psi
設計溫度 Design T.	100°C	操作溫度 Operating T.	75°C

選購配件 各式濾袋、壓袋器、濾袋撐開架、金屬浮球
Accessory Filter Bag, Bag Pressing, Bag Bracket, Metal float ball



KM	2	2	4	BB	3	10K	E	EA
產品型號 Model	濾袋數量 Qty of Bags	濾袋規格 Bag Size	產品材質 Material	進出口方向 Inlet & Outlet	進出口尺寸 Inlet & Outlet Size	進出口規格 Inlet & Outlet Type	O 環材質 O-ring	外 / 內表面處理 Exterior / Interior Surface Finishing
	2~12	1-Bag No.1 2-Bag No.2	4-304 6-316 6L-316L	BB- 底進底出 Bottom In & Bottom Out	2-2" 221-2-1/2" 3-3" 4-4" 5-5" 6-6" 8-8" 10-10" 12-12"	150P-ANSI 10K-JIS PN10-DIN C-CLAMP PF-PT(ForM) BF-BSP(ForM) NF-NPT(ForM)	E-EPDM N-NBR V-VITON S-SILICON TS-TEFLON+SILICON	A- 酸洗 ACID-Washing E- 電解 Electrolyze P- 拋光 Polishing S- 噴砂 Sand Blasting

No.	名稱	Description
1	轉盤	Turntable
2	螺桿	Screw rod
3	吊架 (桿)	Davit
4	排氣口	Vent
5	上蓋	Top cover
6	上蓋唇	Top cover flange
7	環首螺母座	Eye nut socket
8	O 型環	O-ring
9	濾袋座	Filter bag plate
10	桶唇	Shell flange
11	單眼螺絲座	Eye bolt socket
12	單眼螺絲組	Eye bolt
13	桶體	Shell
14	金屬內網	Basket
15	端板	Bottom cover
16	出 / 入水口	Port (Inlet/outlet)
17	排放口	Drain
18	腳架	Support leg



型式 Model	Inlet and Outlet Size	Qty of Bags	A m/m	B m/m	C m/m	D m/m	E m/m	F(PCD) m/m	G m/m	流量 M ³ /Hr	重量 Weight	容量 Volume
KM2	3F	2	Ø406	1422	108	108	584	Ø516	Ø14	90	97kg	116L
KM2	4F	2	Ø406	1488	127	127	660	Ø516	Ø14	90	102kg	117L
KM3	3F	3	Ø508	1471	108	108	686	Ø618	Ø14	135	125kg	188L
KM3	4F	3	Ø508	1527	127	127	724	Ø618	Ø14	135	130kg	189L
KM4	3F	4	Ø560	1493	108	108	698	Ø704	Ø18	180	161kg	244L
KM4	4F	4	Ø560	1549	127	127	737	Ø704	Ø18	180	169kg	245L
KM4	6F	4	Ø600	1673	152	152	876	Ø744	Ø18	180	206kg	279L
KM5	3F	5	Ø560	1493	108	108	698	Ø704	Ø18	225	160kg	244L
KM5	4F	5	Ø560	1549	127	127	737	Ø704	Ø18	225	165kg	278L
KM5	6F	5	Ø600	1673	152	152	876	Ø744	Ø18	225	206kg	246L
KM6	3F	6	Ø600	1519	108	108	734	Ø744	Ø18	270	198kg	277L
KM6	4F	6	Ø600	1575	127	127	763	Ø744	Ø18	270	202kg	278L
KM6	6F	6	Ø600	1673	152	152	876	Ø744	Ø18	270	206kg	279L
KM7	3F	7	Ø762	1709	108	108	810	Ø962	Ø19	315	430kg	488L
KM7	4F	7	Ø762	1765	127	127	864	Ø962	Ø19	315	440kg	489L
KM7	6F	7	Ø762	1864	152	152	927	Ø962	Ø19	315	450kg	491L
KM7	8F	7	Ø762	1970	184	184	1047	Ø962	Ø19	315	440kg	493L
KM8	4F	8	Ø762	1765	127	127	864	Ø962	Ø19	315	450kg	489L
KM8	6F	8	Ø762	1864	152	152	927	Ø962	Ø19	360	450kg	491L
KM8	8F	8	Ø762	1970	184	184	1047	Ø962	Ø19	360	460kg	493L
KM9	6F	9	Ø813	1885	152	152	1016	Ø1013	Ø19	360	520kg	564L
KM9	8F	9	Ø813	1990	184	184	1016	Ø1013	Ø19	405	530kg	566L
KM10	6F	10	Ø864	1905	152	152	1092	Ø1064	Ø19	405	590kg	662L
KM10	8F	10	Ø864	2016	184	184	1067	Ø1064	Ø19	450	600kg	664L
KM10	10F	10	Ø965	2161	216	216	1219	Ø1165	Ø19	450	715kg	854L
KM12	8F	12	Ø965	2056	184	184	1130	Ø1165	Ø19	540	725kg	852L
KM12	10F	12	Ø965	2161	216	216	1219	Ø1165	Ø19	540	735kg	854L

KR

多袋式螺絲彈簧式袋濾機 Spring Lid Type Multi Filter Bag Housing

設計壓力 10 kgf/cm² | 最大操作壓力 10 kgf/cm²
Design P. 150 psi | Max Operating P. 150 psi

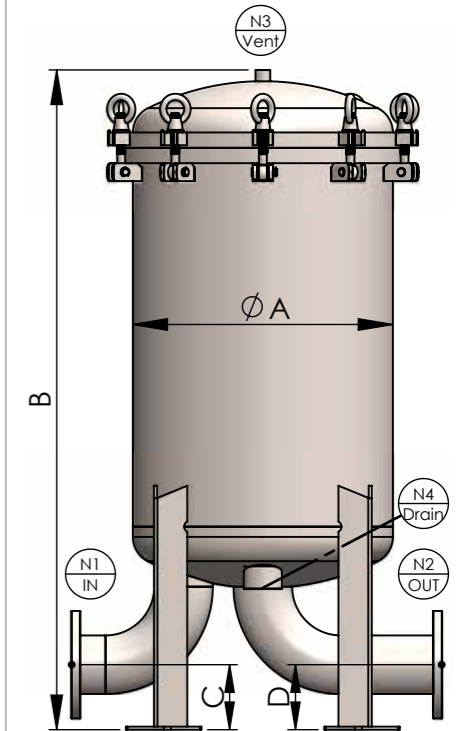
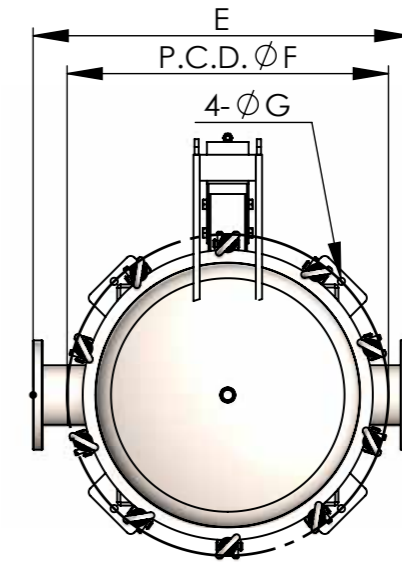
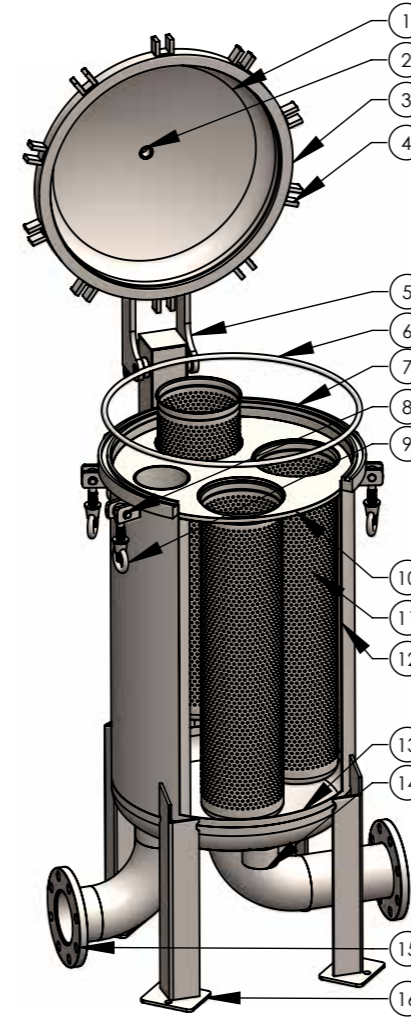
設計溫度 100°C | 操作溫度 75°C
Design T. | Operating T.

選購配件 各式濾袋、壓袋器、濾袋撐開架、金屬浮球
Accessory Filter Bag, Bag Pressing, Bag Bracket, Metal float ball



KR	2	2	4	BB	3	10K	E	EA
產品型號 Model	濾袋數量 Qty of Bags	濾袋規格 Bag Size	產品材質 Material	進出口方向 Inlet & Outlet	進出口尺寸 Inlet & Outlet Size	進出口規格 Inlet & Outlet Type	O 環材質 O-ring	外 / 內表面處理 Exterior / Interior Surface Finishing
	2~12	1-Bag No.1 2-Bag No.2	4-304 6-316 6L-316L	SS- 側進側出 Side In & Side Out SB- 側進底出 Side In & Botton Out BB- 底進底出 Botton In & Botton Out	2-2" 221-2-1/2" 3-3" 4-4" 5-5" 6-6" 8-8" 10-10" 12-12"	150P-ANSI 10K-JIS PN10-DIN C-CLAMP PF-PT(ForM) BF-BSP(ForM) NF-NPT(ForM)	E-EPDM N-NBR V-VITON S-SILICON TS-TEFLON+SILICON	A- 酸洗 ACID-Washing E- 電解 Electrolyze P- 拋光 Polishing S- 噴砂 Sand Blasting

No.	名稱	Description
1	上蓋	Top cover
2	排氣口	Vent
3	上蓋唇	Top cover flange
4	環首螺母座	Eye nut socket
5	掀蓋組	Raises cover units
6	O 型環	O-ring
7	桶唇	Shell flange
8	單眼螺絲座	Eye bolt socket
9	單眼螺絲組	Eye bolt
10	濾袋座	Filter bag plate
11	金屬內網	Basket
12	桶體	Shell
13	端板	Bottom cover
14	排放口	Drain
15	出 / 入水口	Port (Inlet/outlet)
16	腳架	Support Leg



型式 Model	Inlet and Outlet Size	Qty of Bags	A m/m	B m/m	C m/m	D m/m	E m/m	F(PCD) m/m	G m/m	流量 M ³ /Hr	重量 Weight	容量 Volume
KR2	3F	2	Ø406	1202	108	108	584	Ø516	Ø14	90	97kg	116L
KR2	4F	2	Ø406	1258	127	127	660	Ø516	Ø14	90	102kg	117L
KR3	3F	3	Ø508	1241	108	108	686	Ø618	Ø14	135	125kg	188L
KR3	4F	3	Ø508	1297	127	127	724	Ø618	Ø14	135	130kg	189L
KR4	3F	4	Ø560	1263	108	108	698	Ø704	Ø18	180	161kg	244L
KR4	4F	4	Ø560	1319	127	127	737	Ø704	Ø18	180	169kg	245L
KR4	6F	4	Ø600	1443	152	152	876	Ø744	Ø18	180	206kg	279L
KR5	3F	5	Ø560	1263	108	108	698	Ø704	Ø18	225	160kg	244L
KR5	4F	5	Ø560	1319	127	127	737	Ø704	Ø18	225	165kg	278L
KR5	6F	5	Ø600	1443	152	152	876	Ø744	Ø18	225	206kg	246L
KR6	3F	6	Ø600	1289	108	108	724	Ø744	Ø18	270	198kg	277L
KR6	4F	6	Ø600	1345	127	127	763	Ø744	Ø18	270	202kg	278L
KR6	6F	6	Ø600	1443	152	152	876	Ø744	Ø18	270	206kg	279L
KR7	3F	7	Ø762	1353	108	108	813	Ø962	Ø18	315	430kg	488L
KR7	4F	7	Ø762	1409	127	127	864	Ø962	Ø19	315	440kg	489L
KR7	6F	7	Ø762	1508	152	152	927	Ø962	Ø19	315	450kg	491L
KR7	8F	7	Ø762	1614	184	184	1047	Ø962	Ø19	315	440kg	493L
KR8	4F	8	Ø762	1409	127	127	864	Ø962	Ø19	360	450kg	489L
KR8	6F	8	Ø762	1508	152	152	927	Ø962	Ø19	360	450kg	491L
KR8	8F	8	Ø762	1614	184	184	1047	Ø962	Ø19	360	460kg	493L

T 系列

K 系列

F 系列

S 系列

R 系列

H 系列

L 系列

X 系列

過濾設備、壓力容器、製藥設備、材料工業

OZTTER

www.oztter.com

37

36

KRQ

多袋式快拆彈簧式袋濾機 Quick Open Type Multi Filter Bag Housing



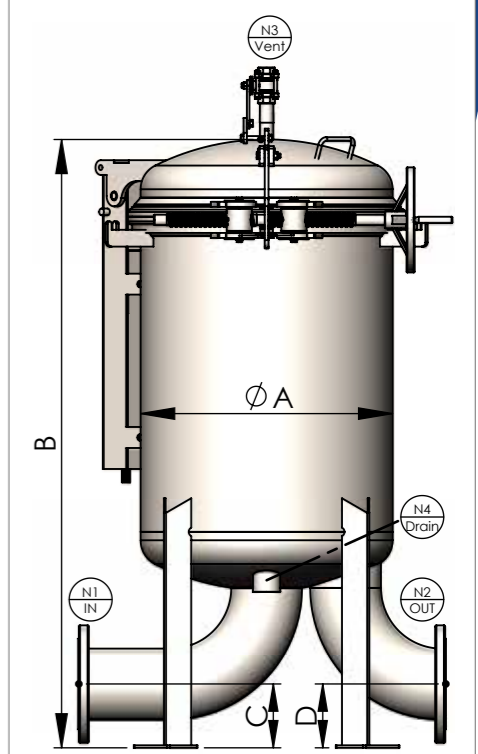
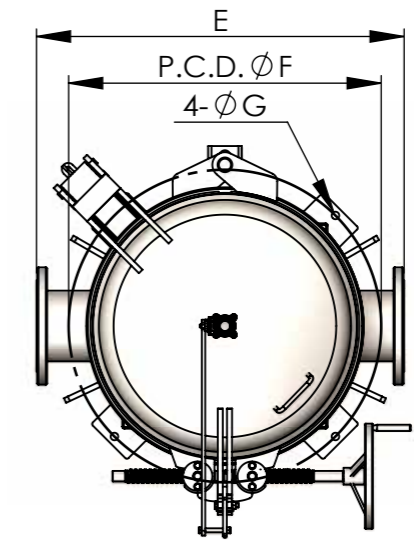
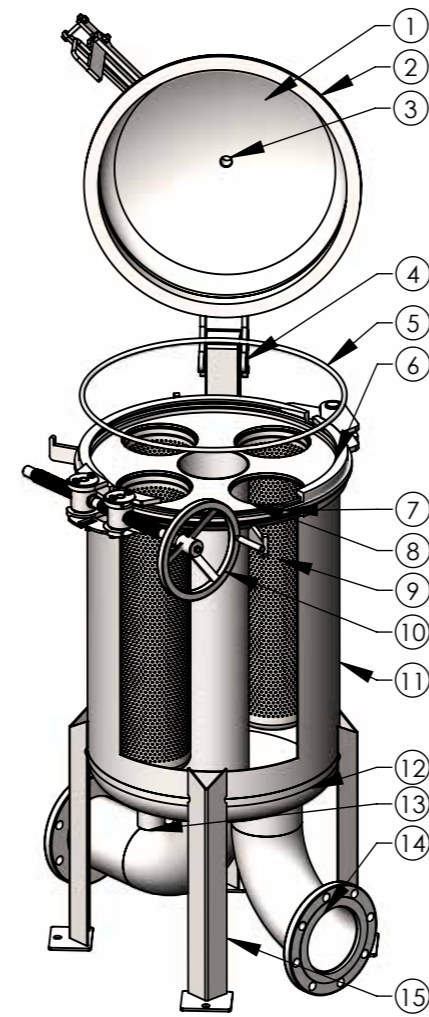
設計壓力 Design P.	10 kgf/cm ² 150 psi	最大操作壓力 Max Operating P.	10 kgf/cm ² 150 psi
設計溫度 Design T.	100°C	操作溫度 Operating T.	75°C

選購配件 各式濾袋、壓袋器、濾袋撐開架、金屬浮球
Accessory Filter Bag, Bag Pressing, Bag Bracket, Metal float ball



KRQ	4	2	4	SB	4	150P	E	EA
產品型號 Model	濾袋數量 Qty of Bags	濾袋規格 Bag Size	產品材質 Material	進出口方向 Inlet & Outlet	進出口尺寸 Inlet & Outlet Size	進出口規格 Inlet & Outlet Type	O 環材質 O-ring	外 / 內表面處理 Exterior / Interior Surface Finishing
	2~8	1-Bag No.1 2-Bag No.2	4-304 6-316 6L-316L	SS- 側進側出 Side In & Side Out SB- 側進底出 Side In & Botton Out BB- 底進底出 Botton In & Botton Out	2-2" 221-2-1/2" 3-3" 4-4" 5-5" 6-6" 8-8"	150P-ANSI 10K-JIS PN10-DIN C-CLAMP PF-PT(ForM) BF-BSP(ForM) NF-NPT(ForM)	E-EPDM N-NBR V-VITON S-SILICON	A- 酸洗 ACID-Washing E- 電解 Electrolyze P- 拋光 Polishing S- 噴砂 Sand Blasting

No.	名稱	Description
1	上蓋	Top cover
2	上蓋唇	Top cover flange
3	排氣口	Vent
4	掀蓋組	Raises cover units
5	O 型環	O-ring
6	束環	Clamp
7	桶唇	Shell flange
8	濾袋座	Filter bag plate
9	金屬內網	Basket
10	轉盤	Turntable
11	桶體	Shell
12	端板	Bottom cover
13	排放口	Drain
14	出 / 入水口	Port (Inlet/outlet)
15	腳架	Support Leg



型式 Model	Inlet and Outlet Size	Qty of Bags	A m/m	B m/m	C m/m	D m/m	E m/m	F(PCD) m/m	G m/m	流量 M ³ /Hr	重量 Weight	容量 Volume
KRQ2	3F	2	Ø406	1192	108	108	584	Ø516	Ø14	90	97kg	116L
KRQ2	4F	2	Ø406	1248	127	127	660	Ø516	Ø14	90	102kg	117L
KRQ3	3F	3	Ø508	1231	108	108	686	Ø618	Ø14	135	125kg	188L
KRQ3	4F	3	Ø508	1287	127	127	724	Ø618	Ø14	135	130kg	189L
KRQ4	3F	4	Ø560	1253	108	108	686	Ø704	Ø14	180	161kg	244L
KRQ4	4F	4	Ø560	1309	127	127	737	Ø704	Ø14	180	169kg	245L
KRQ4	6F	4	Ø600	1423	152	152	876	Ø744	Ø14	180	206kg	279L
KRQ5	3F	5	Ø560	1253	108	108	698	Ø704	Ø14	225	160kg	244L
KRQ5	4F	5	Ø560	1309	127	127	737	Ø704	Ø14	225	165kg	278L
KRQ5	6F	5	Ø600	1423	152	152	876	Ø744	Ø18	225	206kg	246L
KRQ6	3F	6	Ø600	1269	108	108	724	Ø744	Ø18	270	198kg	277L
KRQ6	4F	6	Ø600	1325	127	127	763	Ø744	Ø18	270	202kg	278L
KRQ6	6F	6	Ø600	1423	152	152	876	Ø744	Ø18	270	206kg	279L
KRQ8	3F	8	Ø762	1343	108	108	813	Ø962	Ø19	315	430kg	488L
KRQ8	4F	8	Ø762	1399	127	127	864	Ø962	Ø19	315	440kg	489L
KRQ8	6F	8	Ø762	1498	152	152	927	Ø962	Ø19	315	450kg	491L
KRQ8	8F	8	Ø762	1604	184	184	1047	Ø962	Ø19	315	460kg	493L

單支式濾心機 (高流量型) High Flow Single Filter Cartridge Housing

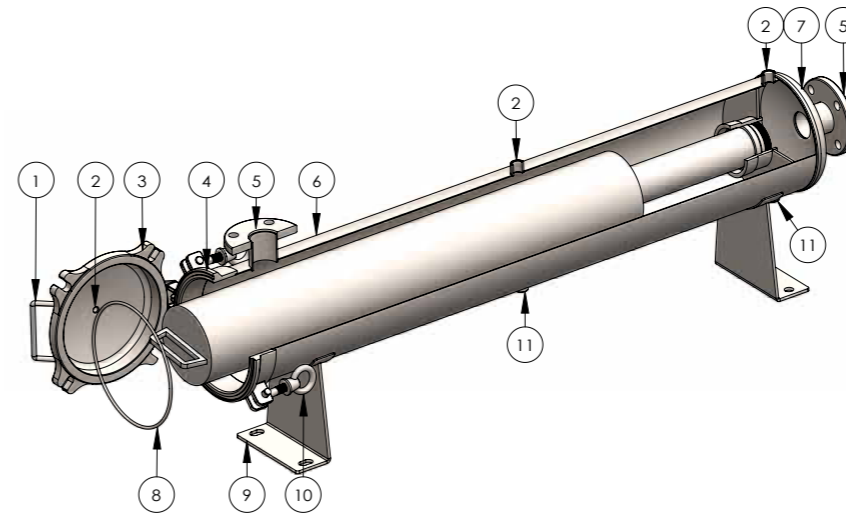


設計壓力 15 kgf/cm² | 最大操作壓力 15 kgf/cm²
Design P. 225 psi | Max Operating P. 225 psi

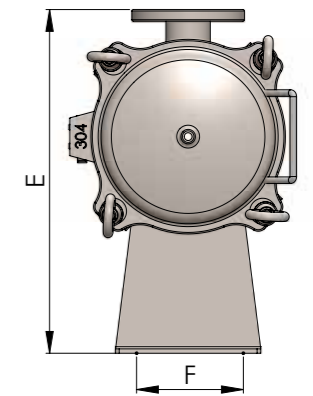
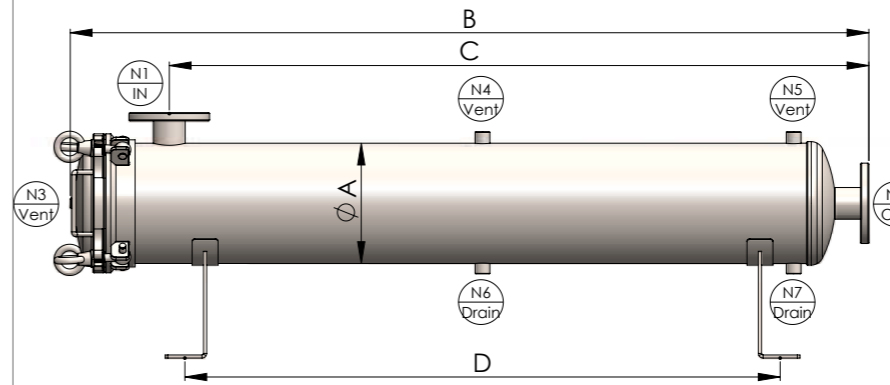
設計溫度 100°C | 操作溫度 75°C
Design T. | Operating T.

選購配件 大流量濾芯、700 型濾芯、3M 濾芯、PALL 濾芯
Accessory High Flow Cartridge, Pall-Max, 700-Cartridge

FA	1	4	3H	2	10K	E	EA
產品型號 Model	濾心長度 Length	產品材質 Material	濾心接頭 Adapters	進出口尺寸 Inlet & Outlet Size	進出口規格 Inlet & Outlet Type	O 環材質 O-ring	外 / 內表面處理 Exterior / Interior Surface Finishing
	4-40" 6-60"	4-304 6-316 6L-316L	3H-3M High flow 37-3M 700 PM-Pall Max	21-1/2" 43-3/4" 1-1" 121-1-1/2" 2-2" 221-2-1/2" 3-3"	150P-ANSI 10K-JIS PN10-DIN C-CLAMP PF-PT(ForM) BF-BSP(ForM) NF-NPT(ForM)	E-EPDM N-NBR V-VITON S-SILICON TS-TEFLON+SILICON	A- 酸洗 ACID-Washing E- 電解 Electrolyze P- 拋光 Polishing S- 噴砂 Sand Blasting



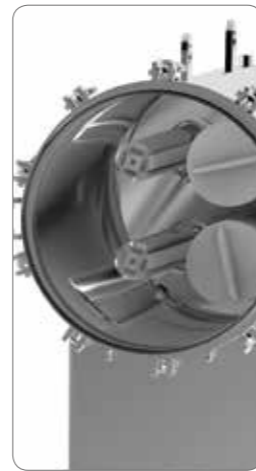
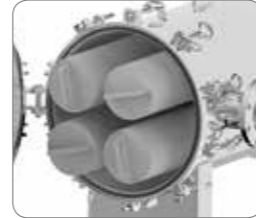
No.	名稱	Description
1	把手	Handle
2	排氣口	Vent
3	上蓋	Top cover
4	桶唇	Shell flange
5	出 / 入水口	Port(Outlet/Inlet)
6	桶體	Shell
7	端板	Bottom cover
8	O 型環	O-ring
9	腳架	Support leg
10	單眼螺絲組	Eye bolt
11	排放口	Drain



型式 Model	濾心長度 Length	A m/m	B m/m	C m/m	D m/m	E m/m	F m/m	流量 M ³ /Hr	重量 Weight
1FA	40"	Ø232	1349	1540	1120	476	160	94	50kg
1FA	60"	Ø232	2150	1959	1730	476	160	140	57kg

FM

多支式濾心機 (高流量型) High Flow Type Multi Filter Cartridge Housing

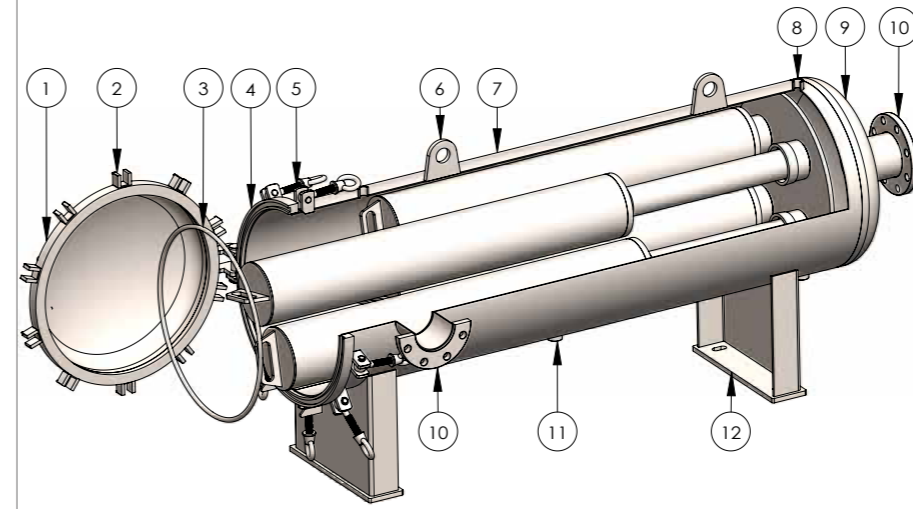


設計壓力 10 kgf/cm² | 最大操作壓力 10 kgf/cm²
Design P. 150 psi | Max Operating P. 150 psi

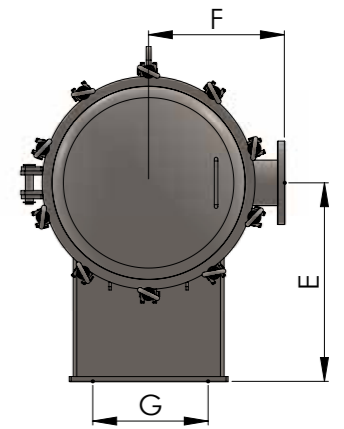
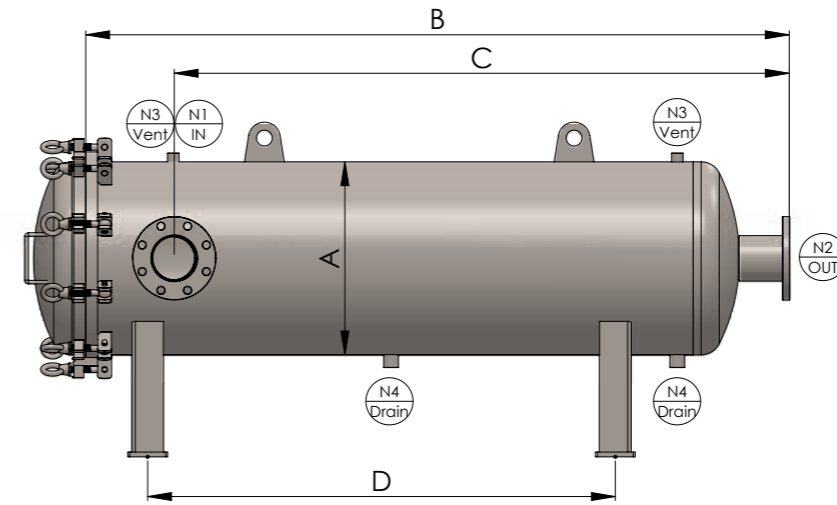
設計溫度 100°C | 操作溫度 75°C
Design T. | Operating T.

選購配件 大流量濾芯、700 型濾芯、3M 濾芯、PALL 濾芯
Accessory High Flow Cartridge, Pall-Max, 700-Cartridge

FM	5	1	4	3H	6	150P	E	EA
產品型號	濾心支數	濾心長度	產品材質	濾心接頭	進出口尺寸	進出口規格	O 環材質	外 / 內表面處理
Model	No.of Rounds	Length	Material	Adapters	Inlet & Outlet Size	Inlet & Outlet Type	O-ring	Exterior / Interior Surface Finishing
	2~19	4-40" 6-60"	4-304 6-316 6L-316L	3H-3M High flow 37-3M 700 PM-Pall Max	2-2" 221-2-1/2" 3-3" 4-4" 5-5" 6-6" 8-8" 10-10" 12-12" 14-14" 16-16"	150P-ANSI 10K-JIS PN10-DIN C-CLAMP PF-PT(ForM) BF-BSP(ForM) NF-NPT(ForM)	E-EPDM N-NBR V-VITON S-SILICON TS-TEFLON+SILICON	A- 酸洗 ACID-Washing E- 電解 Electrolyze P- 拋光 Polishing S- 噴砂 Sand Blasting



No.	名稱	Description
1	上蓋唇	Top cover flange
2	上蓋	Top cover
3	O 型環	O-ring
4	桶唇	Shell flange
5	單眼螺絲組	Eye bolt
6	吊耳	Lifting Lug
7	桶體	Shell
8	排氣口	Vent
9	端板	Bottom cover
10	出 / 入口	Port(Outlet/Inlet)
11	排放口	Drain
12	腳架組	Support Leg



型式 Model	濾心長度 Length	N1/N2	N3	N4/N5	A m/m	B m/m	C m/m	D m/m	E m/m	F m/m	G m/m	流量 M ³ /Hr	重量 Weight	容量 Volume
2FM	40"	4"	1/2"	1"	Ø406	1681	1471	1120	450	303	250	190	142kg	200L
2FM	60"	4"	1/2"	1"	Ø406	2191	1981	1630	450	303	250	280	160kg	216L
3FM	40"	5"	1/2"	1"	Ø406	1731	1511	1170	450	303	250	285	146kg	207L
3FM	60"	5"	1/2"	1"	Ø406	2241	2021	1680	450	303	250	420	163kg	223L
4FM	40"	5"	1/2"	1"	Ø508	1750	1515	1170	500	354	300	380	165kg	299L
4FM	60"	5"	1/2"	1"	Ø508	2260	2025	1680	500	354	300	560	185kg	393L
5FM	40"	6"	1/2"	1"	Ø508	1750	1515	1170	500	354	300	475	170kg	327L
5FM	60"	6"	1/2"	1"	Ø508	2260	2025	1680	500	354	300	700	200kg	430L
7FM	40"	6"	1/2"	1"	Ø560	1761	1526	1170	550	380	350	665	235kg	399L
7FM	60"	6"	1/2"	1"	Ø560	2284	2049	1680	550	380	350	980	270kg	524L
8FM	40"	6"	1/2"	1"	Ø650	1779	1544	1170	600	425	400	760	265kg	541L
8FM	60"	6"	1/2"	1"	Ø650	2289	2054	1680	600	425	400	1120	310kg	710L
9FM	40"	8"	1/2"	1"	Ø762	1881	1606	1250	650	481	500	855	440kg	787L
9FM	60"	8"	1/2"	1"	Ø762	2391	2116	1760	650	481	500	1260	510kg	1019L
10FM	40"	8"	1/2"	1"	Ø762	1881	1606	1250	650	481	500	950	442kg	787L
10FM	60"	8"	1/2"	1"	Ø762	2391	2116	1760	650	481	500	1400	512kg	1019L
12FM	40"	8"	1/2"	1"	Ø762	1881	1606	1250	650	481	500	1140	445kg	1130L
12FM	60"	8"	1/2"	1"	Ø762	2391	2116	1760	650	481	500	1680	515kg	1429L
13FM	40"	14"	1/2"	1"	Ø864	2091	1691	1440	700	532	550	1235	546kg	1154L
13FM	60"	14"	1/2"	1"	Ø864	2601	2201	1950	700	532	550	1820	600kg	1453L
15FM	40"	16"	1/2"	1"	Ø864	2141	1716	1490	700	532	550	1425	550kg	1154L
15FM	60"	16"	1/2"	1"	Ø864	2651	2226	2000	700	532	550	2100	610kg	1453L
17FM	40"	16"	1/2"	1"	Ø864	2141	1716	1490	700	532	550	1615	555kg	1154L
17FM	60"	16"	1/2"	1"	Ø864	2651	2226	2000	700	532	550	2380	615kg	1453L
19FM	40"	16"	1/2"	1"	Ø900	2148	1723	1490	750	550	600	1805	700kg	1261L
19FM	60"	16"	1/2"	1"	Ø900	2658	2233	2000	750	550	600	2660	795kg	1586L

T 系列
K 系列

F 系列

S 系列

R 系列

H 系列

L 系列

X 系列

總代理商：壓力容器、管線設備、材料買賣
OZTTER

www.oztter.com

43

www.oztter.com

42

SA

單支衛生級過濾器 (束環式) Sanitary Single Filter Cartridge Housing (Clamp Type)

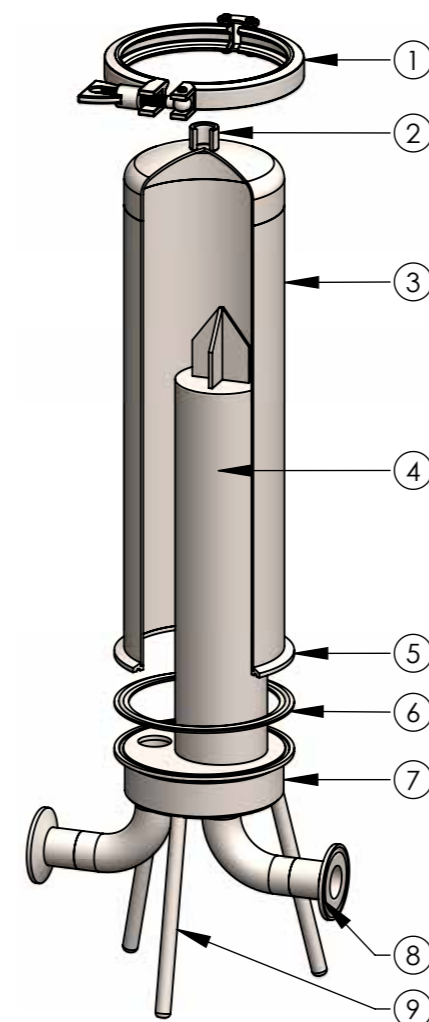


設計壓力 Design P.	10 kgf/cm ² 150 psi	最大操作壓力 Max Operating P.	10 kgf/cm ² 150 psi
設計溫度 Design T.	100°C	操作溫度 Operating T.	75°C

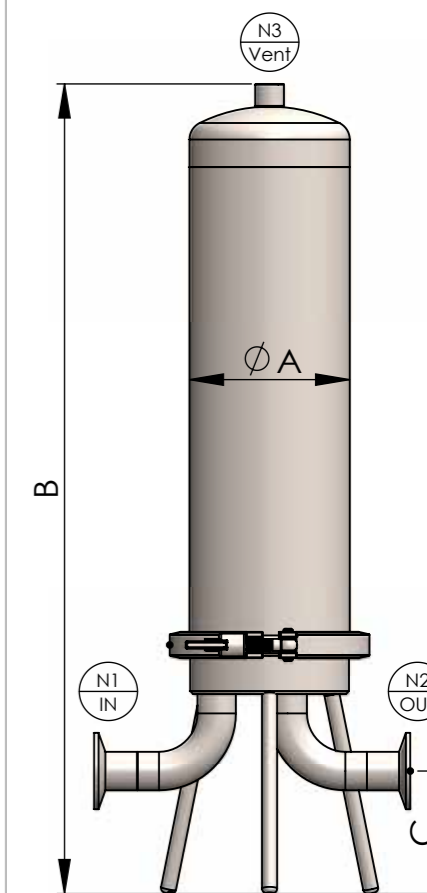
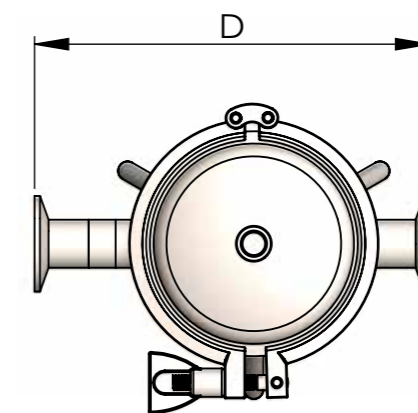
選購配件 各式濾芯
Accessory Cartridges



SA	1	4	F	1	C	E	PP
產品型號 Model	濾心長度 Length	產品材質 Material	濾心接頭 Adapters	進出口尺寸 Inlet & Outlet Size	進出口規格 Inlet & Outlet Type	O 環材質 O-ring	外 / 內表面處理 Exterior / Interior Surface Finishing
	1-10" 2-20" 3-30"	4-304 6-316 6L-316L	F-DOE 5-222 7-226	43-3/4" 1-1"	150P-ANSI 10K-JIS PN10-DIN C-CLAMP PF-PT(ForM) BF-BSP(ForM) NF-NPT(ForM)	E-EPDM N-NBR V-VITON S-SILICON T-TEFLON	E- 電解 Electrolyze P- 拋光 Polishing



No.	名稱	Description
1	束環	Clamp
2	排氣口	Vent
3	桶體	Shell
4	濾心	Filter cartridge
5	桶唇	Shell flange
6	墊片	Gasket
7	底座	Base
8	出 / 入水口	Port(Outlet/Inlet)
9	腳架	Support leg



型式 Model	濾心長度 Length	A m/m	B m/m	C m/m	D m/m	流量 M ³ /Hr	流量 (加侖) GPM	重量 Weight
SA1	10"	Ø106	500	77	207	1	5	4.5kg
SA2	20"	Ø106	750	77	207	2	10	6.0kg
SA3	30"	Ø106	1000	77	207	3	15	7.5kg

T 系列
K 系列
F 系列
S 系列
R 系列
H 系列
L 系列
X 系列

過濾設備 壓力容器 製藥設備 材料處理
OZTTER

www.oztter.com

SL

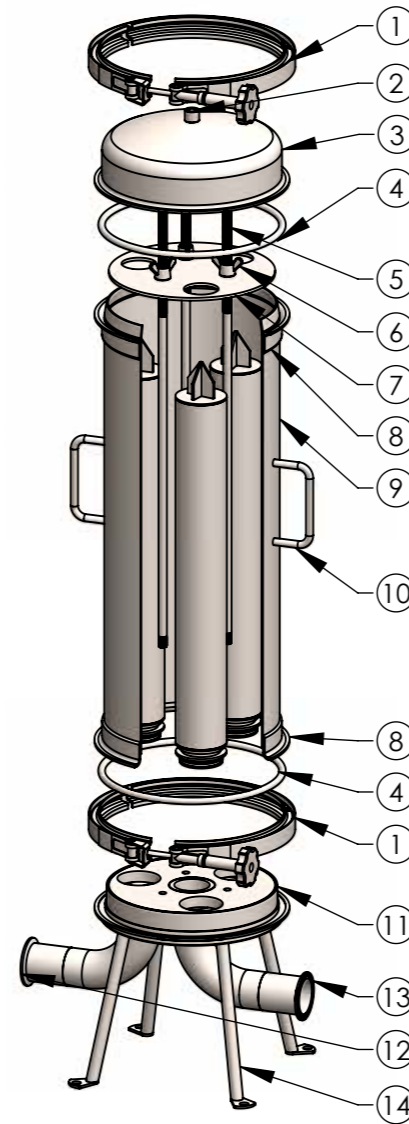
多支衛生級過濾器 (束環式) Sanitary Multi Filter Cartridge Housing (Clamp Type)

設計壓力 Design P.	10 kgf/cm ² 150 psi	最大操作壓力 Max Operating P.	10 kgf/cm ² 150 psi
設計溫度 Design T.	100°C	操作溫度 Operating T.	75°C

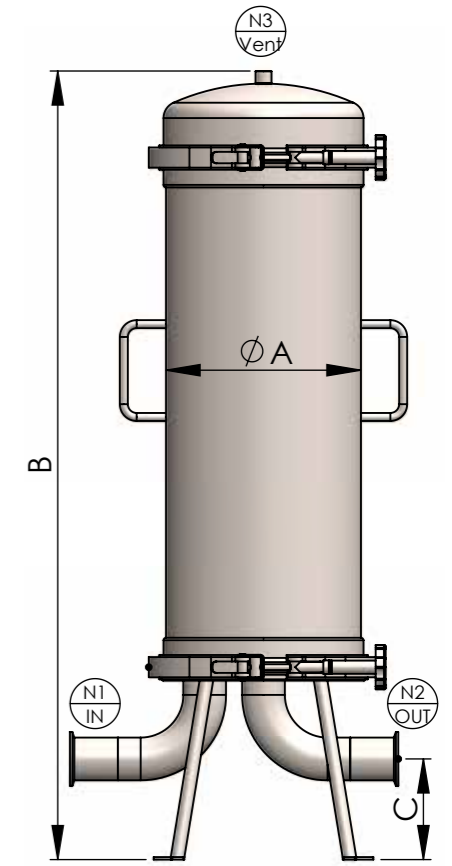
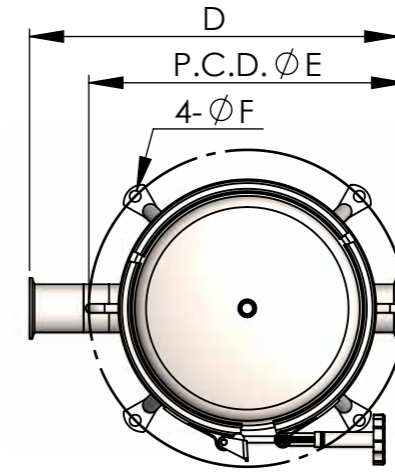
選購配件 各式濾芯
Accessory Cartridges



SL	6	2	4	5	2	C	E	PP
產品型號 Model	濾心支數 No. of Rounds	濾心長度 Length	產品材質 Material	濾心接頭 Adapters	進出口尺寸 Inlet & Outlet Size	進出口規格 Inlet & Outlet Type	O 環材質 O-ring	外 / 內表面處理 Exterior / Interior Surface Finishing
	2 3 4 5 6	1-10" 2-20" 3-30" 4-40"	4-304 6-316 6L-316L	F-DOE 5-222 7-226	21-1/2" 43-3/4" 1-1" 121-1-1/2" 2-2" 221-2-1/2"	150P-ANSI 10K-JIS PN10-DIN C-CLAMP PF-PT(ForM) BF-BSP(ForM) NF-NPT(ForM)	E-EPDM N-NBR V-VITON S-SILICON TS-TEFLON+SILICON	E- 電解 Electrolyze P- 拋光 Polishing



No.	名稱	Description
1	束環	Clamp
2	排氣口	Vent
3	上蓋	Top cover
4	O型環	O-ring
5	雙頭牙條	Threaded rod
6	壓板螺母	Nut
7	壓板	Pressure plate
8	桶唇	Shell flange
9	桶體	Shell
10	把手	Handle
11	底座	Base
12	出水口	Port Outlet
13	入水口	Port Inlet
14	腳架	Support leg

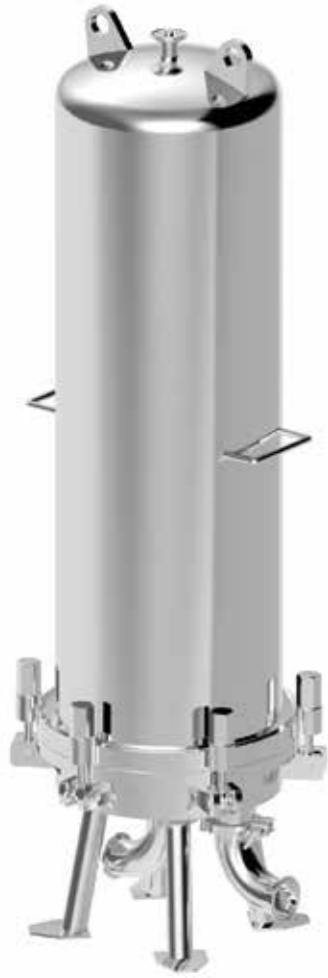


型式 Model	濾心長度 Length	A m/m	B m/m	C m/m	D m/m	E(P.C.D.) m/m	F m/m	流量 M ³ /Hr	流量(加侖) GPM	重量 Weight	容量 Volume
SL2~6	10"	Ø232	675	120	332	Ø368	Ø12	3~6	15~30	21kg	14L
SL2~6	20"	Ø232	930	120	332	Ø368	Ø12	6~12	30~60	26kg	24L
SL2~6	30"	Ø232	1175	120	332	Ø368	Ø12	9~18	45~90	29.5kg	35L
SL2~6	40"	Ø232	1425	120	332	Ø368	Ø12	12~24	60~120	33kg	45L

• 備註 : Double clamp type

SM

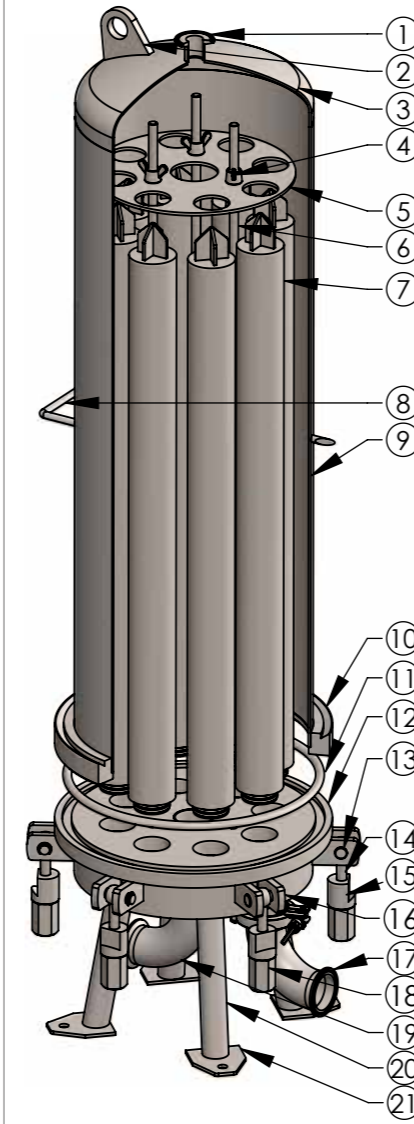
多支衛生級過濾器 (螺絲式) Sanitary Multi Filter Cartridge Housing (Screw Type)



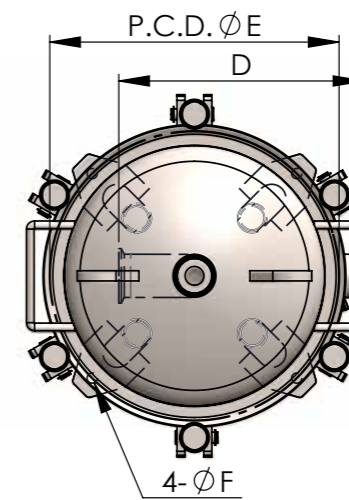
設計壓力 Design P.	10 kgf/cm ² 150 psi	最大操作壓力 Max Operating P.	10 kgf/cm ² 150 psi
設計溫度 Design T.	100°C	操作溫度 Operating T.	75°C
選購配件 Accessory	各式濾芯 Cartridges		



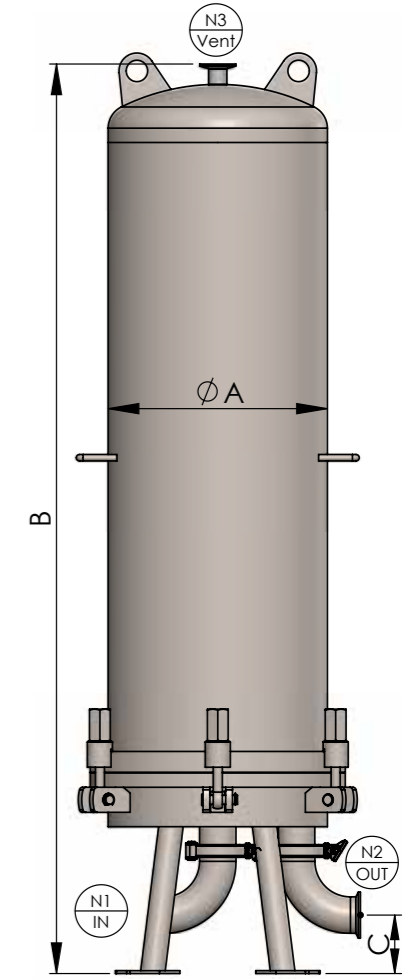
SM	10	3	4	5	2	C	S	PP
產品型號 Model	濾心支數 No.of Rounds	濾心長度 Length	產品材質 Material	濾心接頭 Adapters	進出口尺寸 Inlet & Outlet Size	進出口規格 Inlet & Outlet Type	O 環材質 O-ring	外 / 內表面處理 Exterior / Interior Surface Finishing
	7~40	3-30" 4-40"	4-304 6-316 6L-316L	F-DOE 5-222 7-226	1-1" 121-1-1/2" 2-2" 221-2-1/2" 3-3" 4-4"	150P-ANSI 10K-JIS PN10-DIN C-CLAMP PF-PT(ForM) BF-BSP(ForM) NF-NPT(ForM)	E-EPDM N-NBR V-VITON S-SILICON TS-TEFLON+SILICON	E- 電解 Electrolyze P- 拋光 Polishing



No.	名稱	Description
1	排氣口	Vent
2	吊耳	Lifting Lug
3	端板	Top cover
4	壓板螺母	Nut
5	壓板	Pressure plate
6	雙頭牙條	Threaded rod
7	濾心	Filter cartridge
8	把手	Handle
9	桶體	Shell
10	桶唇	Shell flange
11	O型環	O-ring
12	底座	Base
13	心軸	Spindle
14	單眼螺絲	Eye bolt
15	扣座	Padlock
16	單眼螺絲座	Eye bolt socket
17	出水口	Port Outlet
18	杯型螺帽	Nut
19	入水口	Port Inlet



No.	名稱	Description
20	腳架	Support leg
21	腳墊板	Leg base plate



型式 Model	濾心長度 Length	N1/N2	A m/m	B m/m	C m/m	D m/m	E(PCD) m/m	F m/m	流量 M ³ /Hr	流量(加侖) GPM	重量 Weight	容量 Volume
SM7~8	30"	2"	Ø306	1270	112	288	Ø340	Ø14	21~24	93~106	70kg	70L
SM9~11	30"	2"	Ø350	1277	112	288	Ø385	Ø14	27~33	119~146	80kg	90L
SM12~18	30"	2"	Ø406	1290	112	288	Ø440	Ø14	36~54	159~238	95kg	120L
SM19~26	30"	2"	Ø508	1305	112	288	Ø542	Ø14	57~78	251~344	125kg	172L
SM27~40	30"	2"	Ø560	1320	112	288	Ø605	Ø14	81~120	357~529	165kg	237L

T 系列
 K 系列
 F 系列
S 系列
 R 系列
 H 系列
 L 系列
 X 系列

過濾設備 · 壓力容器 · 製藥設備 · 材料置業
 OZTTER

www.oztter.com

SZ

碟片式衛生級過濾器 Sanitary Filter Cartridge Housing (Horizontal Plate Type)

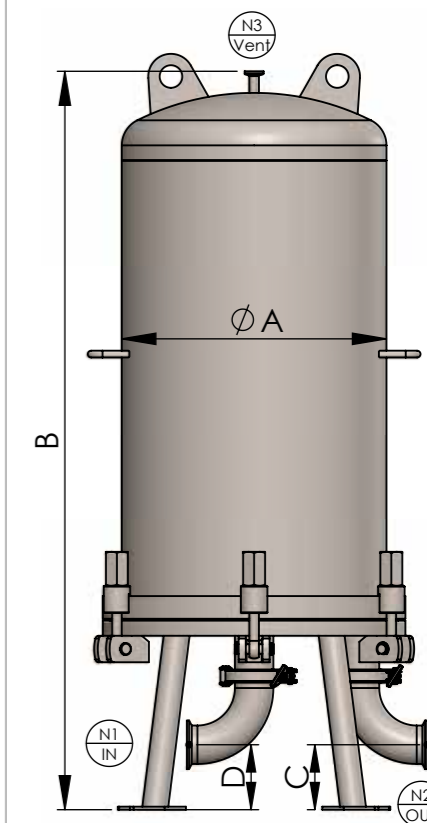
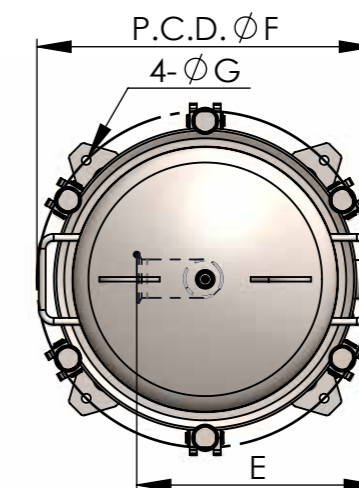
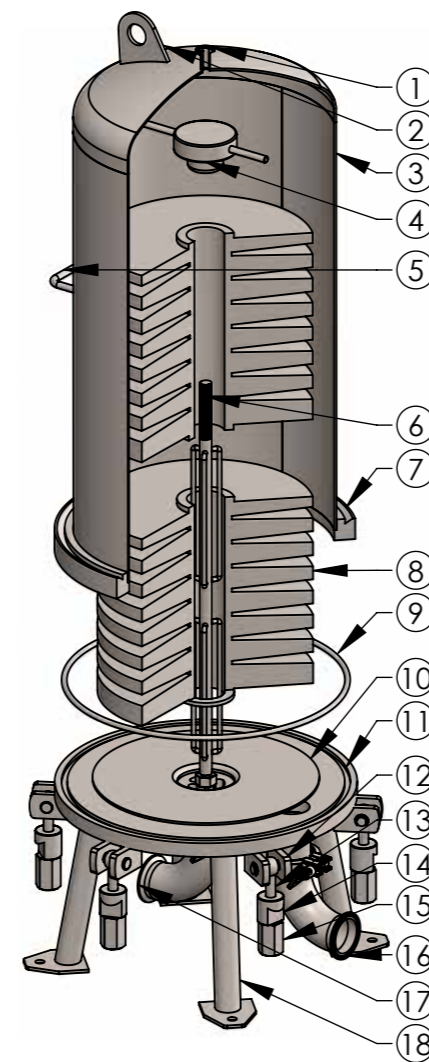
設計壓力 Design P.	10 kgf/cm ² 150 psi	最大操作壓力 Max Operating P.	10 kgf/cm ² 150 psi
設計溫度 Design T.	100°C	操作溫度 Operating T.	75°C

選購配件 蝶式濾芯
Accessory Filter element



SZ	12	3	6	2	C	S	PP
產品型號 Model	碟片規格 Filter Size	碟片層數 Qty of Filters	產品材質 Material	進出口尺寸 Inlet & Outlet Size	進出口規格 Inlet & Outlet Type	O 環材質 O-ring	外 / 內表面處理 Exterior / Interior Surface Finishing
	8-8" 12-12" 16-16"	1-1PC 2-2PCS 3-3PCS 4-4PCS	4-304 6-316 6L-316L	1-1" 121-1-1/2" 2-2" 221-2-1/2" 3-3"	150P-ANSI 10K-JIS PN10-DIN C-CLAMP PF-PT(ForM) BF-BSP(ForM) NF-NPT(ForM)	E-EPDM N-NBR V-VITON S-SILICON TS-TEFLON+SILICON	E- 電解 Electrolyze P- 拋光 Polishing

No.	名稱	Description
1	排氣口	Vent
2	吊耳	Lifting Lug
3	桶體	Shell
4	濾心鎖螺	Nut
5	把手	Handle
6	雙頭牙條	Threaded rod
7	桶唇	Shell flange
8	濾心	Filter cartridge
9	O型環	O-ring
10	支撐板	Support plate
11	底座	Base
12	單眼螺絲座	Eye bolt socket
13	單眼螺絲	Eye bolt
14	扣座	Padlock
15	杯型螺帽	Nut
16	入水口	Port Inlet
17	出水口	Port Outlet
18	腳架	Support leg



型式 Model	層數 Qty of Filters	N1/N2	N3	A m/m	B m/m	C m/m	D m/m	Em/m	F (PCD) m/m	G m/m	容量 Volume
SZ8	1	11/2"~2"	1/2"	Ø238	700	86	86	268	Ø315	Ø12	17L
SZ8	2	11/2"~2"	1/2"	Ø238	975	86	86	268	Ø315	Ø12	29L
SZ8	3	11/2"~2"	1/2"	Ø238	1250	86	86	268	Ø315	Ø12	41L
SZ12	1	11/2"~2"	1/2"	Ø350	700	86	86	318	Ø445	Ø12	37L
SZ12	2	11/2"~2"	1/2"	Ø350	975	86	86	318	Ø445	Ø12	63L
SZ12	3	11/2"~2"	1/2"	Ø350	1250	86	86	318	Ø445	Ø12	89L
SZ12	4	11/2"~2"	1/2"	Ø350	1525	86	86	318	Ø445	Ø12	115L

T 系列
K 系列
F 系列
S 系列
R 系列
H 系列
L 系列
X 系列

過濾設備 壓力容器 製藥設備 材料製藥
OZTTER

www.oztter.com

www.oztter.com

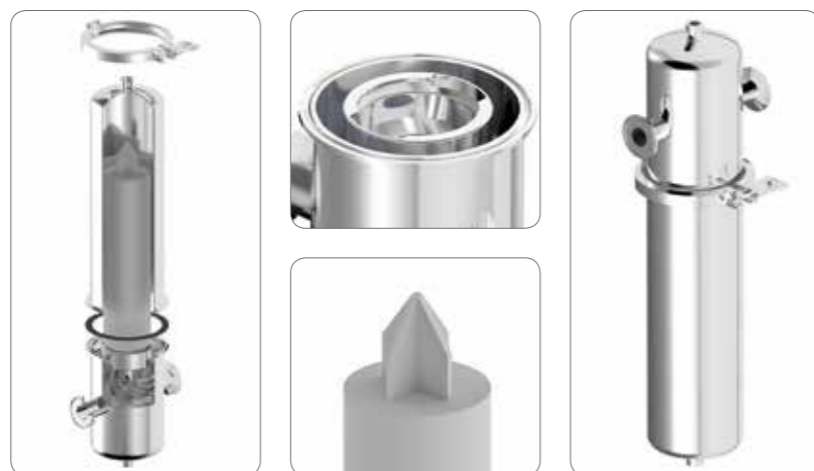
ST

單支衛生級空氣過濾器 (對稱式) Sanitary Single Filter Cartridge Housing (Symmetrical Type)

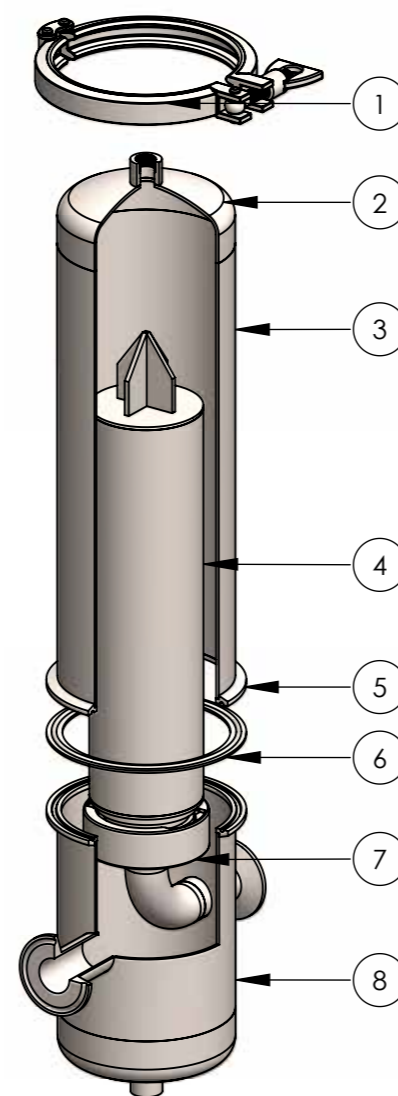


設計壓力 Design P.	10 kgf/cm ² 150 psi	最大操作壓力 Max Operating P.	10 kgf/cm ² 150 psi
設計溫度 Design T.	100°C	操作溫度 Operating T.	75°C

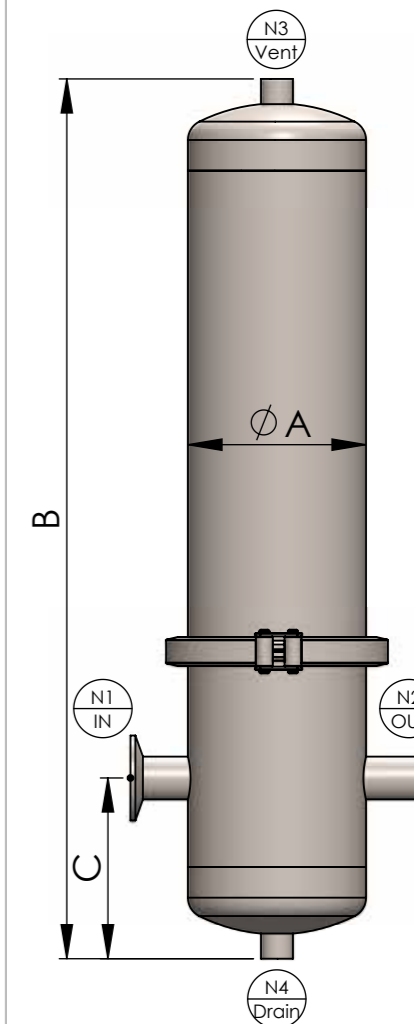
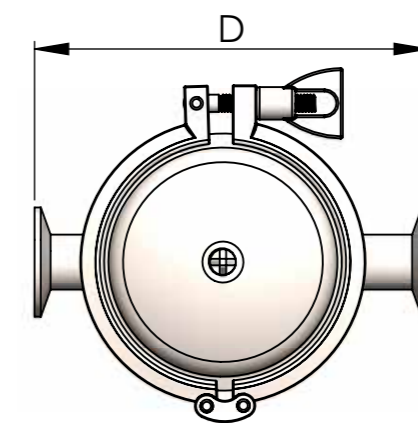
選購配件 各式濾芯
Accessory Cartridges



ST	1	6	5	1	C	S	PP
產品型號 Model	濾心長度 Length	產品材質 Material	濾心接頭 Adapters	進出口尺寸 Inlet & Outlet Size	進出口規格 Inlet & Outlet Type	O 環材質 O-ring	外 / 內表面處理 Exterior / Interior Surface Finishing
	1-10" 2-20" 3-30"	4-304 6-316 6L-316L	F-DOE 5-222 7-226	21-1/2" 43-3/4" 1-1" 121-1-1/2"	150P-ANSI 10K-JIS PN10-DIN C-CLAMP PF-PT(ForM) BF-BSP(ForM) NF-NPT(ForM)	E-EPDM N-NBR V-VITON S-SILICON T-TEFLON	E- 電解 Electrolyze P- 拋光 Polishing



No.	名稱	Description
1	束環	Clamp
2	端板	Bottom cover
3	桶體	Shell
4	濾心	Filter
5	桶唇	Shell flange
6	墊片	Gasket
7	底座	Base
8	桶體	Shell



型式 Model	濾心長度 Length	A m/m	B m/m	C m/m	D m/m	重量 Weight
ST1	10"	Ø106	493	78	192	4kg
ST2	20"	Ø106	743	78	192	5.3kg
ST3	30"	Ø106	993	78	192	6.5kg

T 系列
K 系列
F 系列
S 系列
R 系列
H 系列
L 系列
X 系列

過濾設備 壓力容器 醫療設備 材料製藥
OZTTER

www.oztter.com

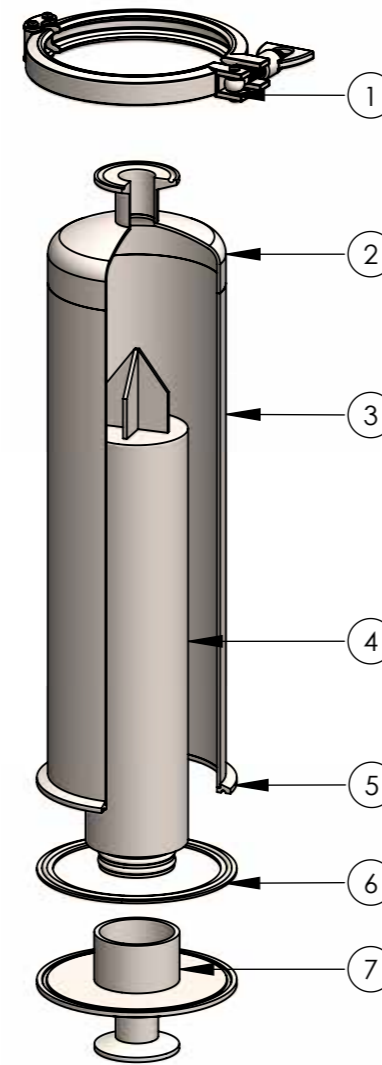
SJ

單支衛生級空氣過濾器 (直通式) Sanitary Single Filter Cartridge Housing (Straight Type)

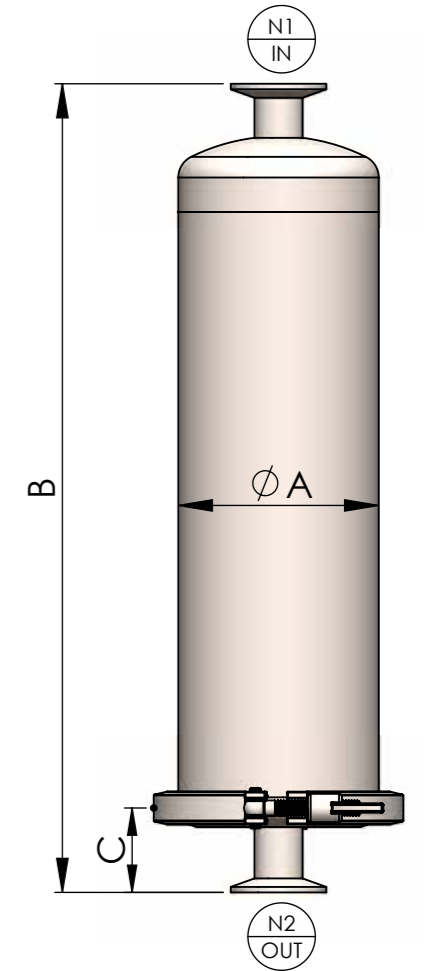
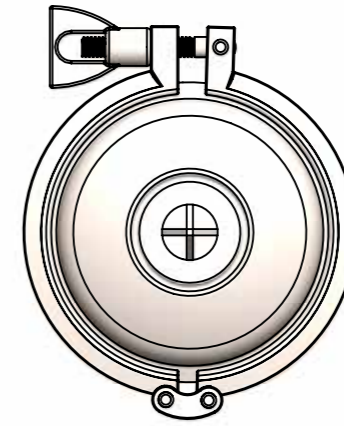
設計壓力 Design P.	10 kgf/cm ² 150 psi	最大操作壓力 Max Operating P.	10 kgf/cm ² 150 psi
設計溫度 Design T.	100°C	操作溫度 Operating T.	75°C
選購配件 Accessory	各式濾芯 Cartridges		



SJ	1	6	5	1	C	S	PP
產品型號 Model	濾心長度 Length	產品材質 Material	濾心接頭 Adapters	進出口尺寸 Inlet & Outlet Size	進出口規格 Inlet & Outlet Type	O 環材質 O-ring	外 / 內表面處理 Exterior / Interior Surface Finishing
	1-10" 2-20" 3-30"	4-304 6-316 6L-316L	F-DOE 5-222 7-226	41-1/4" 21-1/2" 43-3/4" 1-1" 121-1-1/2" 2-2" 221-2-1/2"	150P-ANSI 10K-JIS PN10-DIN C-CLAMP PF-PT(ForM) BF-BSP(ForM) NF-NPT(ForM)	E-EPDM N-NBR V-VITON S-SILICON TS-TEFLON+SILICON	E- 電解 Electrolyze P- 拋光 Polishing



No.	名稱	Description
1	束環	Clamp
2	端板	RO Head
3	桶體	Shell
4	濾心	Filter cartridge
5	桶唇	Shell flange
6	墊片	Gasket
7	底座	Base



型式 Model	濾心長度 Length	A m/m	B m/m	C m/m	重量 Weight
SJ1	10"	Ø106	430.5	43.5	3.5kg
SJ2	20"	Ø106	682.5	43.5	4.8kg
SJ3	30"	Ø106	930.5	43.5	6.2kg

RL4

4"RO 管件 RO Membrane Housing



設計壓力 Design P.	20 kgf/cm ² 300 psi	最大操作壓力 Max Operating P.	20 kgf/cm ² 300 psi
設計溫度 Design T.	100°C	操作溫度 Operating T.	75°C

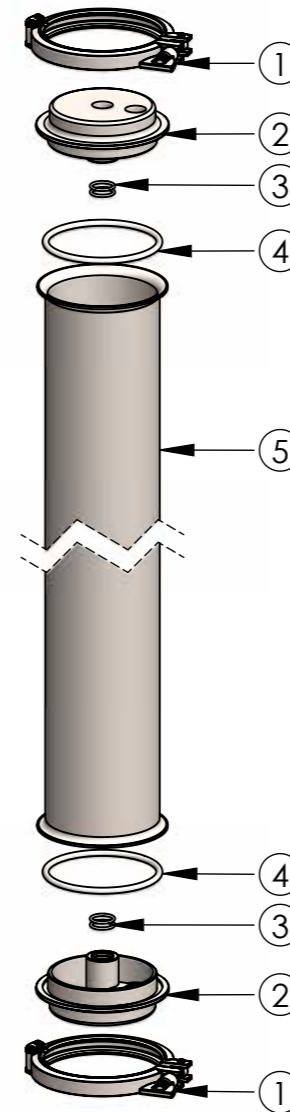
端板材質
Ro Head
Material

選購配件
Accessory

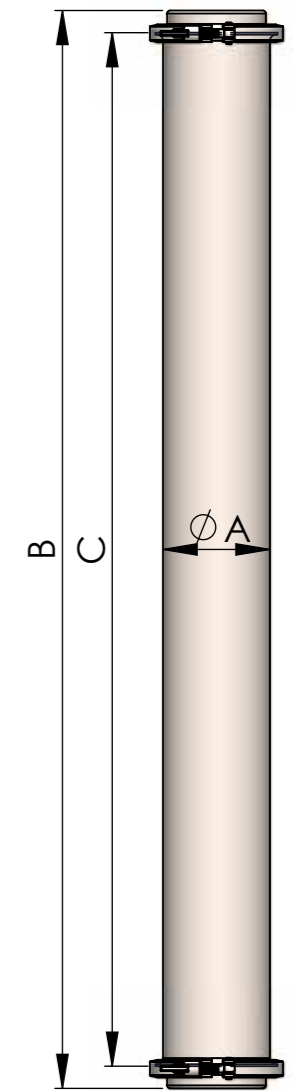
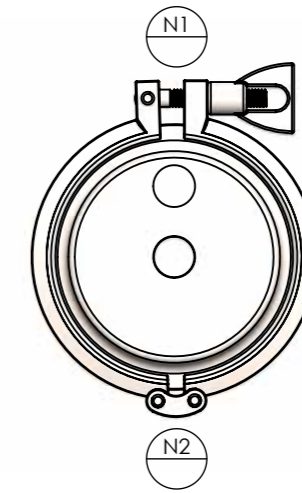
一體式、二片式
One Piece Casted Clamp type.
Two Piece Clamp type



RL4	4	B	4	4	21	PF	21	PF	N	BA
產品型號 Model	管身尺寸 Length	束環樣式 Clamp Type	管身材質 Shell Material	端板材質 Ro Head Material	N1 尺寸 N1 Size	N1 規格 N1 Type	N2 尺寸 N2 Size	N2 規格 N2 Type	O 環材質 O-ring	外 / 內表面處理 Exterior / Interior Surface Finishing
	2-21" 4-40" 8-80" 12-120"	A- 一體式 One Piece B- 二片式 Two Pieces	4-304 6-316	4-304 6-316 N-Nylon	21-1/2" 43-3/4"	PF-PTF BF-BSPF NF-NPTF	21-1/2" 43-3/4"	PF-PTF BF-BSPF NF-NPTF	E-EPDM N-NBR V-VITON	A- 酸洗 ACID-Washing B- 研磨 Burnishing P- 拋光 Polishing



No.	名稱	Description
1	束環	Clamp
2	RO 端板	RO Head
3	O 型環	O-ring
4	管殼	Shell



型式 Model	A m/m	B m/m	C m/m	N1	N2	重量 Weight
RL4-2	Ø106	593	545	1/2"or3/4"	1/2"or3/4"	6kg
RL4-4	Ø106	1073	1025	1/2"or3/4"	1/2"or3/4"	8.5kg
RL4-8	Ø106	2088	2040	1/2"or3/4"	1/2"or3/4"	13kg
RL4-12	Ø106	3103	3055	1/2"or3/4"	1/2"or3/4"	18kg

RL8

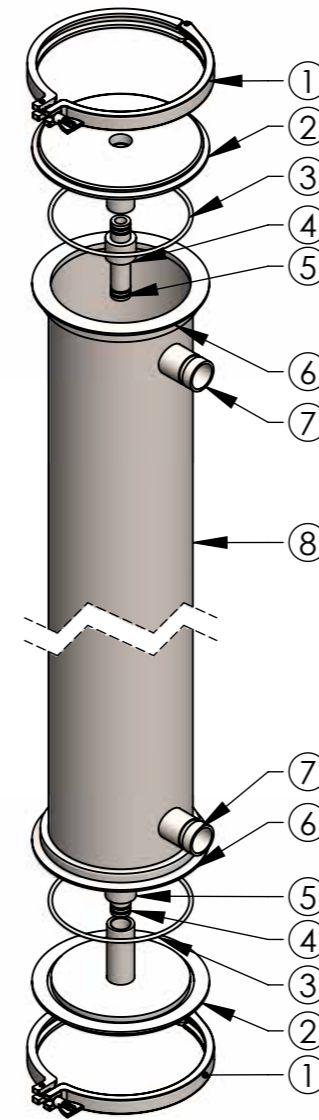
8"RO 管件 (低壓型) RO Membrane Housing (Low Pressure Type)



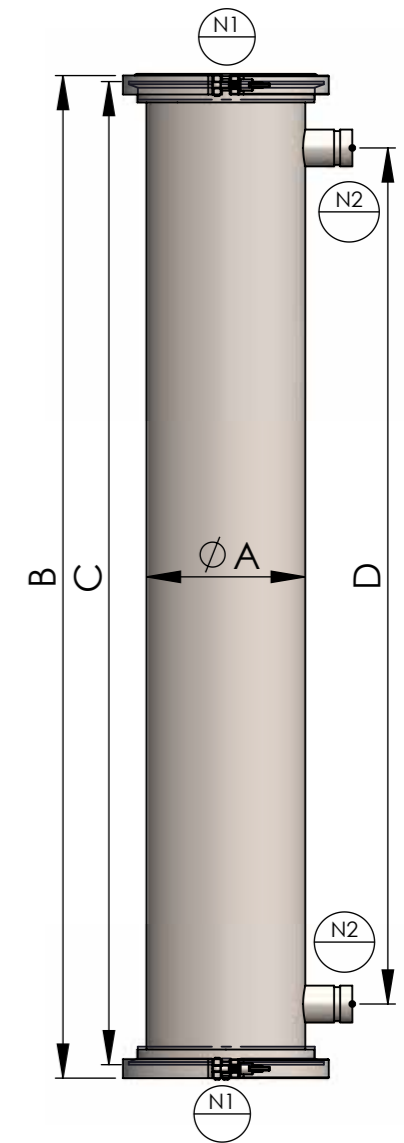
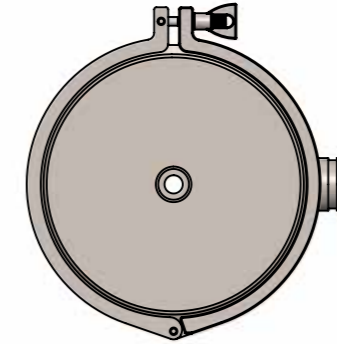
設計壓力 Design P.	20 kgf/cm ² 300 psi	最大操作壓力 Max Operating P.	20 kgf/cm ² 300 psi
設計溫度 Design T.	100°C	操作溫度 Operating T.	75°C
標準口徑 Standards Nozzle	N1-1 內牙、N2-1 1/2" 機械接頭 N1-1PT-F. N2-1 1/2"V. Mechanical Joint		



RL8	4	4	1	PF	1	V	E	BA
產品型號 Model	管身尺寸 Length	管身材質 Shell Material	N1 尺寸 N1 Size	N1 規格 N1 Type	N2 尺寸 N2 Size	N2 規格 N2 Type	O 環材質 O-ring	外 / 內表面處理 Exterior / Interior Surface Finishing
	4-40" 8-80" 12-120" 16-160" 20-200"	4-304 6-316	1-1" 121-1-1/2" 2-2"	PF-PT(ForM) BF-BSP(ForM) NF-NPT(ForM) V-Mechanical Joint C-CLAMP	1-1" 121-1-1/2" 2-2"	PF-PT(ForM) BF-BSP(ForM) NF-NPT(ForM) V-Mechanical Joint C-CLAMP	E-EPDM N-NBR V-VITON	A- 酸洗 ACID-Washing B- 研磨 Burnishing P- 拋光 Polishing



No.	名稱	Description
1	束環	Clamp
2	RO 端板	RO Head
3	O 型環	O-ring
4	PVC 接管	PVC Coupling
5	O 型環	O-ring
6	桶唇	Shell flange
7	機械接頭	Mechanical Joint
8	管殼	Shell



型式 Model	A m/m	B m/m	C m/m	D m/m	N1	N2	重量 Weight
RL8-4	Ø210	1328	1300	1132	1"	1-1/2"	31kg
RL8-8	Ø210	2344	2316	2148	1"	1-1/2"	47kg
RL8-12	Ø210	3360	3332	3164	1"	1-1/2"	63kg
RL8-16	Ø210	4376	4348	4180	1"	1-1/2"	78kg
RL8-20	Ø210	5392	5364	5196	1"	1-1/2"	94kg

RH8

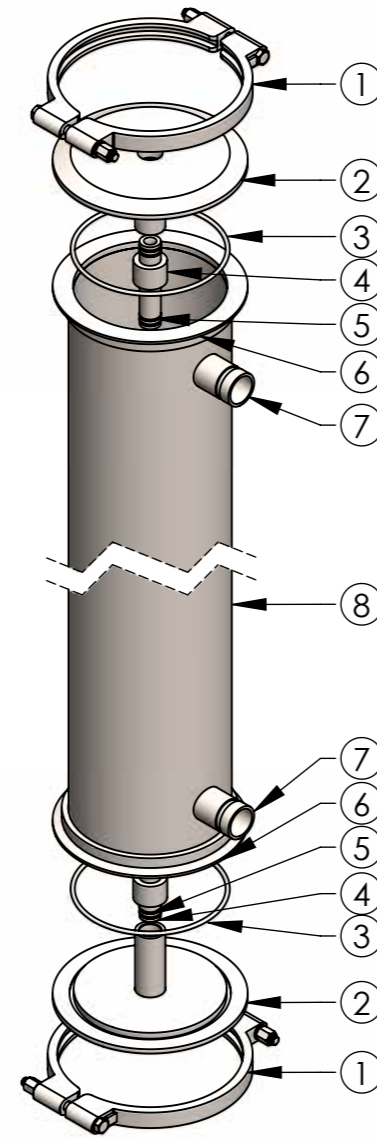
8"RO 管件 (高壓型) RO Membrane Housing (High Pressure Type)



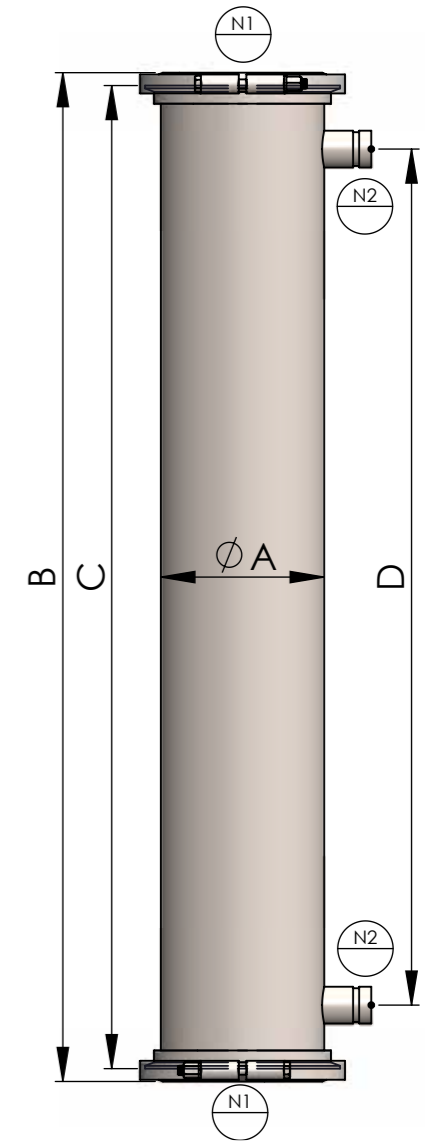
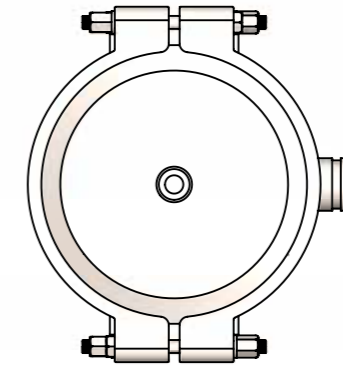
設計壓力 Design P.	40 kgf/cm ² 600 psi	最大操作壓力 Max Operating P.	40 kgf/cm ² 600 psi
設計溫度 Design T.	100°C	操作溫度 Operating T.	75°C
標準口徑 Standards Nozzle	N1-1 內牙、N2-1 1/2" 機械接頭 N1-1PT-F. N2-1 1/2"V. Mechanical Joint		



RH8	4	4	1	PF	1	V	E	BA
產品型號 Model	管身尺寸 Length	管身材質 Shell Material	N1 尺寸 N1 Size	N1 規格 N1 Type	N2 尺寸 N2 Size	N2 規格 N2 Type	O 環材質 O-ring	外 / 內表面處理 Exterior / Interior Surface Finishing
	4-40" 8-80" 12-120" 16-160" 20-200"	4-304 6-316	1-1" 121-1-1/2" 2-2"	PF-PT(ForM) BF-BSP(ForM) NF-NPT(ForM) V-Mechanical Joint C-CLAMP	1-1" 121-1-1/2" 2-2"	PF-PT(ForM) BF-BSP(ForM) NF-NPT(ForM) V-Mechanical Joint C-CLAMP	E-EPDM N-NBR V-VITON	A- 酸洗 ACID-Washing B- 研磨 Burnishing P- 拋光 Polishing



No.	名稱	Description
1	束環	Clamp
2	RO 端板	RO Head
3	O 型環	O-ring
4	PVC 接管	PVC Coupling
5	O 型環	O-ring
6	桶唇	Shell flange
7	機械接頭	Mechanical Joint
8	管殼	Shell



型式 Model	A m/m	B m/m	C m/m	D m/m	N1	N2	重量 Weight
RH8-4	Ø216	1137	1300	1132	1"	1-1/2"	64kg
RH8-8	Ø216	2353	2316	2148	1"	1-1/2"	100kg
RH8-12	Ø216	3369	3332	3164	1"	1-1/2"	136kg
RH8-16	Ø216	4385	4348	4180	1"	1-1/2"	172kg
RH8-20	Ø216	5401	5364	5196	1"	1-1/2"	208kg

HA

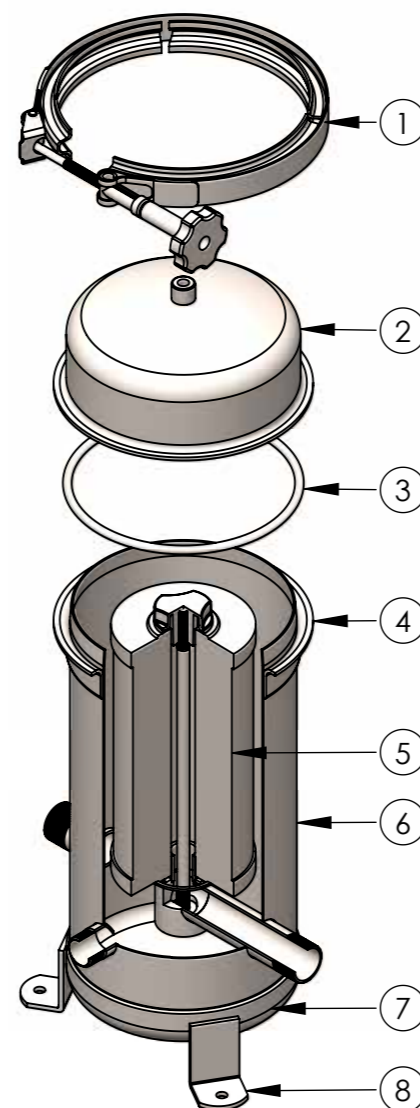
家用水塔過濾器 (標準級) Household Filter Cartridge Housing (Standard Type)



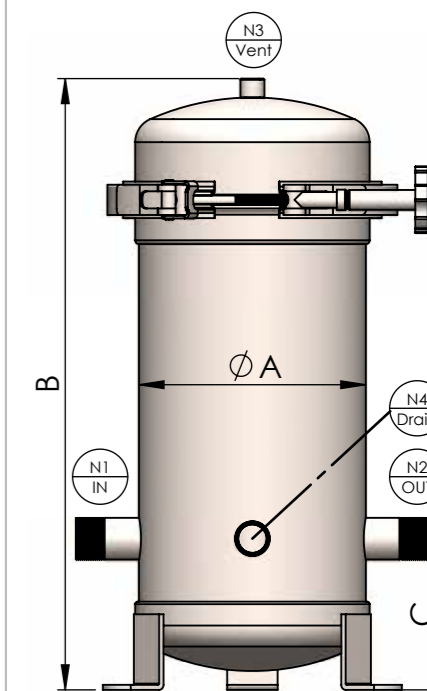
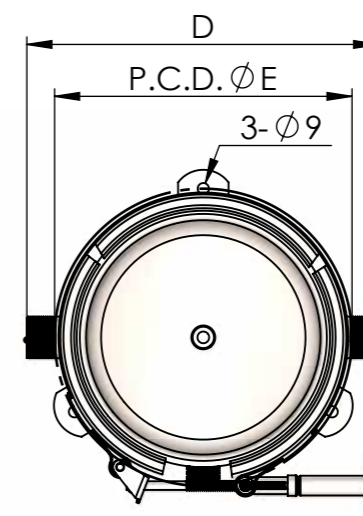
設計壓力 Design P.	10 kgf/cm ² 150 psi	最大操作壓力 Max Operating P.	10 kgf/cm ² 150 psi
設計溫度 Design T.	75°C	操作溫度 Operating T.	40°C
選購配件 Accessory	二合一濾芯 Cartridges		



HA	1	4	F	1	PF	E	EA
產品型號 Model	濾心長度 Length	產品材質 Material	濾心接頭 Adapters	進出口尺寸 Inlet & Outlet Size	進出口規格 Inlet & Outlet Type	O 環材質 O-ring	外 / 內表面處理 Exterior / Interior Surface Finishing
	1-10" 2-20"	4-304	F-DOE 5-222	1-1"	PF-PT(ForM) BF-BSP(ForM) NF-NPT(ForM)	E-EPDM N-NBR V-VITON S-SILICON	A- 酸洗 ACID-Washing E- 電解 Electrolyze P- 拋光 Polishing



No.	名稱	Description
1	束環	Clamp
2	上蓋	Top cover
3	O 型環	O-ring
4	桶唇	Shell flange
5	二合一濾心	Filter cartridge
6	桶體	Shell
7	端板	Bottom cover
8	L 型腳架	Support leg



型式 Model	濾心長度 Length	A m/m	B m/m	C m/m	D m/m	E(PCD) m/m	重量 Weight
HA1	10"	Ø180	435	120	280	Ø236	8kg
HA2	20"	Ø180	685	120	280	Ø236	9.7kg

T 系列
K 系列
F 系列
S 系列
R 系列
H 系列
L 系列
X 系列

過濾設備 壓力容器 醫療設備 材料清單
OZTTER

www.oztter.com

HS

家用水塔過濾器 (衛生級) Household Filter Cartridge Housing (Sanitary Type)

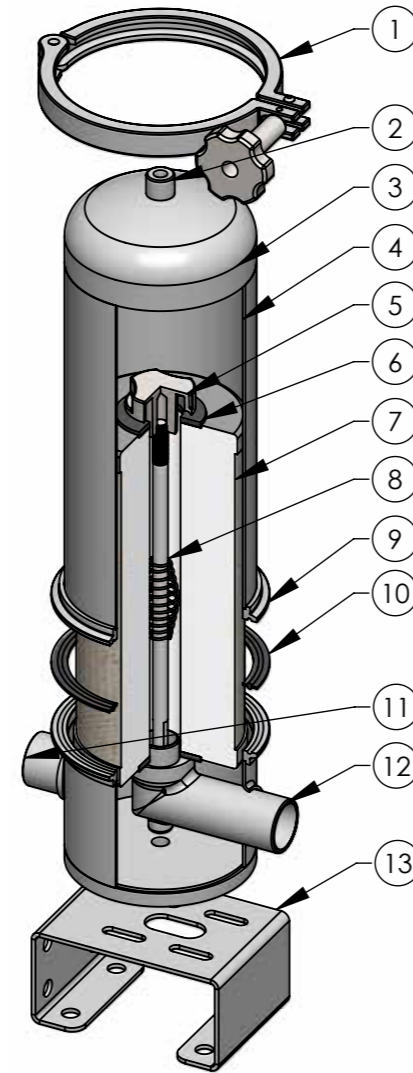
設計壓力 10 kgf/cm² 最大操作壓力 10 kgf/cm²
Design P. 150 psi Max Operating P. 150 psi

設計溫度 100°C 操作溫度 75°C
Design T. Operating T.

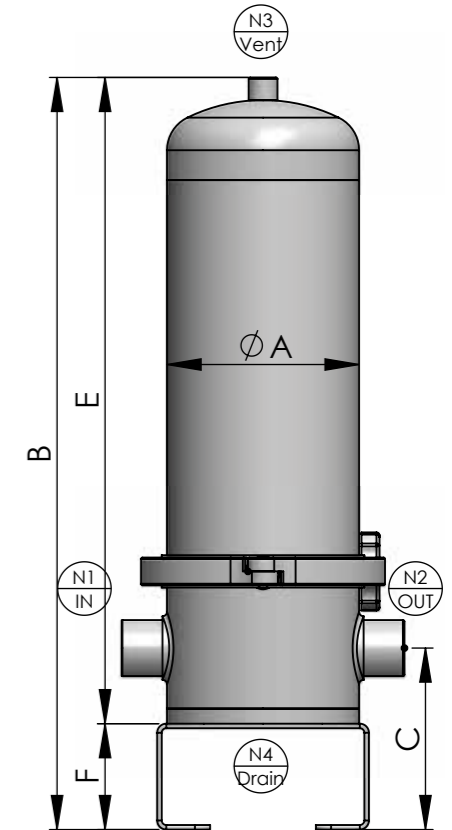
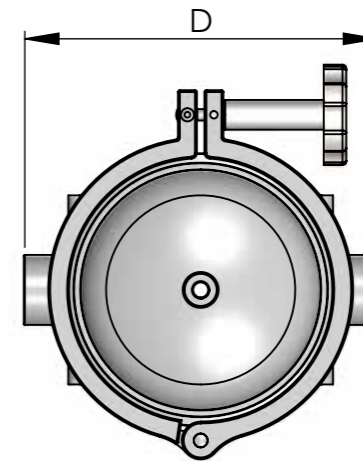
選購配件 二合一濾芯
Accessory Cartridges



HS	1	4	F	1	PF	E	PP
產品型號 Model	濾心長度 Length	產品材質 Material	濾心接頭 Adapters	進出口尺寸 Inlet & Outlet Size	進出口規格 Inlet & Outlet Type	O 環材質 O-ring	外 / 內表面處理 Exterior / Interior Surface Finishing
	1-10" 2-20"	4-304	F-DOE 5-222	1-1"	PF-PT(ForM) BF-BSP(ForM) NF-NPT(ForM)	E-EPDM N-NBR V-VITON S-SILICON	A- 酸洗 ACID-Washing E- 電解 Electrolyze P- 拋光 Polishing



No.	名稱	Description
1	束環	Clamp
2	排氣口	Vent
3	端板	Bottom cover
4	桶體	Shell
5	濾心鎖螺	Nut
6	墊片	Spacer
7	二合一濾心	Filter cartridge
8	濾心螺桿	Screw rod
9	桶唇	Shell flange
10	墊片	Gasket
11	入水口	Port Inlet
12	出水口	Port Outlet
13	支撐座	Mounting bracket



型式 Model	濾心長度 Length	A m/m	B m/m	C m/m	D m/m	E m/m	F m/m	重量 Weight
HS-1	10"	Ø127	496	120	187	427	70	6.1kg
HS-2	20"	Ø127	764	120	187	695	70	7.8kg

LA

砂濾桶 (一般型) Sand Filter Housing (Standard Type)

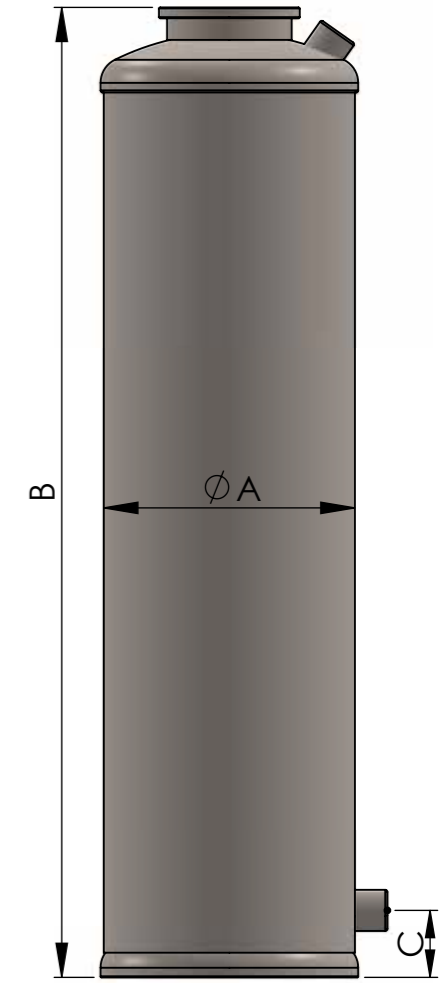
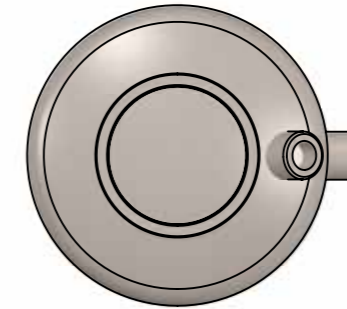
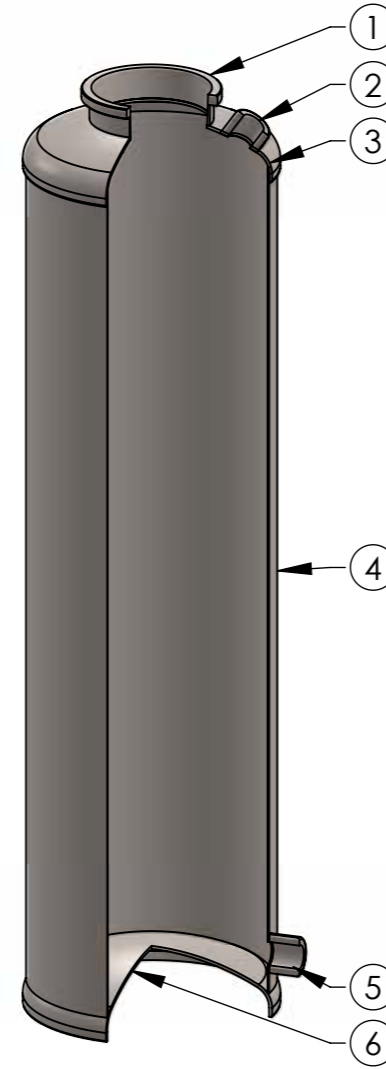


設計壓力 Design P.	10 kgf/cm ² 150 psi	最大操作壓力 Max Operating P.	10 kgf/cm ² 150 psi
設計溫度 Design T.	65°C	操作溫度 Operating T.	40°C
選購配件 Accessory	各式濾芯 Cartridges		



LA	9	40	4	3	1	PF	1	PM	EA
產品型號 Model	桶徑 (英吋) Diameter (Inch)	高度 (英吋) Height (Inch)	產品材質 Material	控製頭尺寸 Joint Size	入料口尺寸 Inlet Size	入料口規格 Inlet Type	排水口尺寸 Drain Size	排水口規格 Drain Type	外 / 內表面處理 Exterior / Interior Surface Finishing
	7-7" ~ 22-22"	13-13" ~ 67-67"	4-304 6-316 6L-316L	221-2-1/2" 4-4"	1-1" 2-2"	PF-PT(ForM) BF-BSP(ForM) NF-NPT(ForM)	43-3/4" 1-1" 121-1-1/2" 2-2"	PF-PTF BF-BSPF NF-NPTF	A- 酸洗 ACID-Washing E- 電解 Electrolyze P- 拋光 Polishing

No.	名稱	Description
1	手 / 電動閥接頭	Joint
2	入口	Inlet
3	上蓋端板	Top cover
4	桶體	Shell
5	排放口	Drain
6	端板	Bottom Cover



型式 Model	A m/m	B m/m	C m/m	重量 Weight	容量 Volume
LA7-13	Ø180	334	70	7kg	8L
LA7-17	Ø180	430	70	7kg	10L
LA7-19	Ø180	488	70	8kg	12L
LA7-24	Ø180	620	70	8kg	15L
LA7-30	Ø180	764	70	9kg	19L
LA7-35	Ø180	898	70	10kg	22L
LA7-40	Ø180	1018	70	11kg	25L
LA7-44	Ø180	1129	70	12kg	28L
LA9-17	Ø232	431	70	9kg	18L
LA9-18	Ø232	459	70	9kg	19L
LA9-35	Ø232	896	70	12kg	37L
LA9-40	Ø232	1018	70	13kg	43L
LA9-42	Ø232	1074	70	14kg	45L
LA9-48	Ø232	1228	70	15kg	51L
LA10-16	Ø280	410	90	18kg	24L
LA10-18	Ø280	461	90	18kg	27L
LA10-30	Ø280	762	90	21kg	44L
LA10-35	Ø280	897	90	23kg	52L
LA10-40	Ø280	1020	90	24kg	60L
LA10-44	Ø280	1126	90	24kg	66L
LA10-47	Ø280	1200	90	26kg	70L
LA10-54	Ø280	1386	90	28kg	81L
LA12-48	Ø306	1232	80	32kg	87L
LA12-52	Ø306	1338	80	35kg	94L
LA14-44	Ø344	1140	85	35kg	105L
LA14-52	Ø344	1340	85	40kg	124L
LA14-55	Ø344	1400	85	41kg	130L
LA14-65	Ø344	1674	85	48kg	155L
LA16-52	Ø406	1341	85	47kg	168L
LA16-65	Ø406	1671	85	57kg	209L
LA20-56	Ø508	1432	85	60kg	259L
LA20-69	Ø508	1776	85	72kg	321L
LA20-81	Ø508	2079	85	83kg	376L
LA22-39	Ø552	1002	90	69kg	239L
LA22-56	Ø552	1434	90	92kg	343L
LA22-67	Ø552	1721	90	108kg	411L

T 系列 | K 系列 | F 系列 | S 系列 | R 系列 | H 系列 | L 系列 | X 系列

總代理商：廈門奧特特 專業設備 材料直銷

www.oztter.com

LM

砂濾桶 (大型) Large Sand Filter Housing

設計壓力 0~2 kgf/cm²

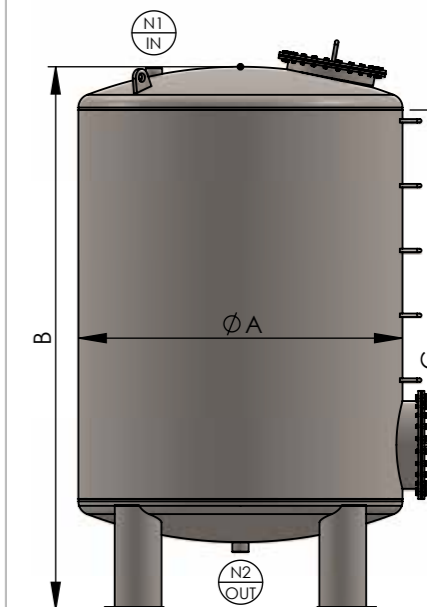
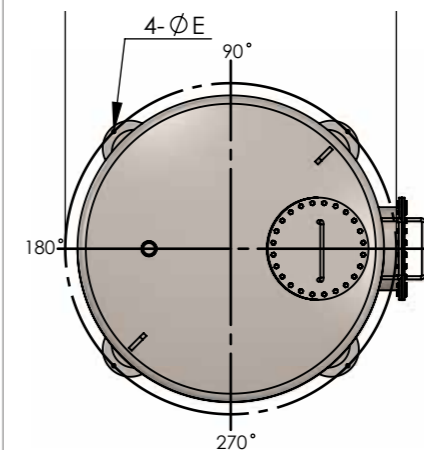
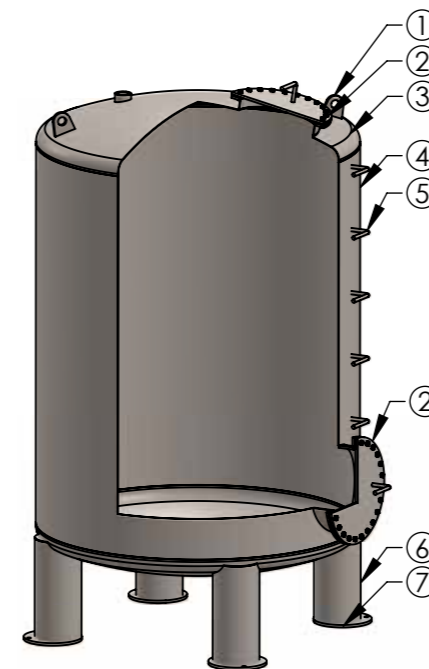
Design P. 0~150 psi

設計溫度 40°C

Design T.



No.	名稱	Description
1	吊耳	Lifting Lug
2	人孔	Man hole
3	端板	Bottom cover
4	桶體	Shell
5	爬梯	Ladder
6	腳架	Support leg
7	腳墊板	Leg base plate



LM	10	4	3	AA
產品型號	桶身容積	產品材質	人孔尺寸	外 / 內表面處理
Model	volume	Material	Man Hole Size	Exterior / Interior Surface Finishing
	5-500L 10-1000L 15-1500L 20-2000L 25-2500L 30-3000L 35-3500L 40-4000L 45-4500L 50-5000L	4-304 6-316 6L-316L	3-300 4-400 5-500	A- 酸洗 ACID-Washing P- 拋光 Polishing

型式 Model	A m/m	B m/m	C m/m	D(PCD) m/m	E m/m	N1 Vent	N2 Drain	重量 Weight	容量 Volume
LM5	Ø762	1680	1100	Ø899	Ø10	1/2"PT-F	2"PT-F	305Kg	500L
LM10	Ø970	2010	1400	Ø1130	Ø10	1/2"PT-F	2"PT-F	360Kg	1000L
LM15	Ø1200	1945	1300	Ø1474	Ø18	1/2"PT-F	2"PT-F	385Kg	1500L
LM20	Ø1300	2165	1500	Ø1574	Ø18	1/2"PT-F	2"PT-F	425Kg	2000L
LM25	Ø1500	2200	1500	Ø1774	Ø18	2"PT-F	2"PT-F	495Kg	2500L
LM30	Ø1500	2500	1800	Ø1774	Ø18	2"PT-F	2"PT-F	540Kg	3000L
LM35	Ø1500	2700	2000	Ø1774	Ø18	2"PT-F	2"PT-F	570Kg	3500L
LM40	Ø1500	3000	2300	Ø1774	Ø18	2"PT-F	2"PT-F	610Kg	4000L
LM45	Ø1500	3300	2600	Ø1774	Ø18	2"PT-F	2"PT-F	655Kg	4500L
LM50	Ø1500	3500	2800	Ø1774	Ø18	2"PT-F	2"PT-F	685Kg	5000L

T 系列
K 系列
F 系列
S 系列
R 系列
H 系列
L 系列
X 系列

過濾設備 · 壓力容器 · 製藥設備 · 材料工業



www.oztter.com

LS

衛生級桶槽 (大型) Sanitary Tank

設計壓力 0~2 kgf/cm²

Design P. 0~150 psi

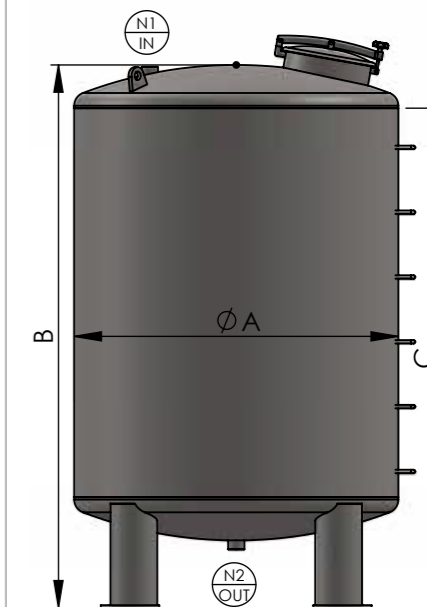
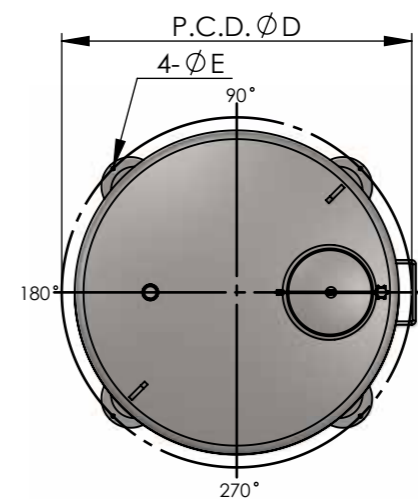
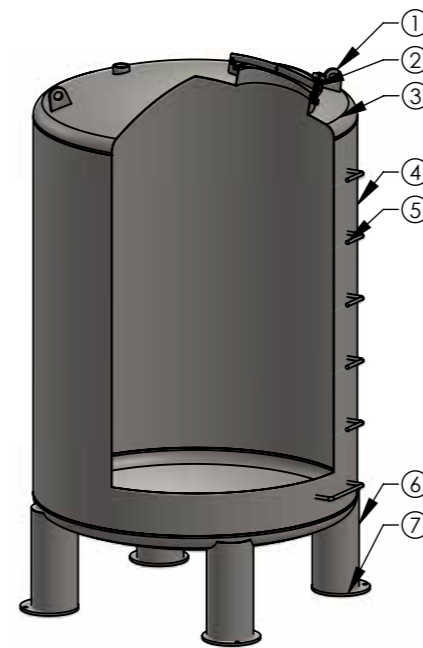
設計溫度 40°C

Design T.



LS	10	4	3	PP
產品型號	桶身容積	產品材質	人孔尺寸	外 / 內表面處理
Model	volume	Material	Man Hole Size	Exterior / Interior Surface Finishing
	5-500L 10-1000L 15-1500L 20-2000L 25-2500L 30-3000L 35-3500L 40-4000L 45-4500L 50-5000L	4-304 6-316 6L-316L	3-300 4-400 5-500	A- 酸洗 ACID-Washing P- 拋光 Polishing

No.	名稱	Description
1	吊耳	Lifting Lug
2	人孔	Man hole
3	端板	Bottom cover
4	桶體	Shell
5	爬梯	Ladder
6	腳架	Support leg
7	腳墊板	Leg base plate



型式 Model	A m/m	B m/m	C m/m	D(PCD) m/m	E m/m	N1 Vent	N2 Drain	重量 Weight	容量 Volume
LS5	Ø762	1680	1100	Ø899	Ø10	1/2"PT-F	2"PT-F	305KG	500L
LS10	Ø970	2010	1400	Ø1130	Ø10	1/2"PT-F	2"PT-F	360KG	1000L
LS15	Ø1200	1945	1300	Ø1474	Ø18	1/2"PT-F	2"PT-F	385KG	1500L
LS20	Ø1300	2165	1500	Ø1574	Ø18	1/2"PT-F	2"PT-F	425KG	2000L
LS25	Ø1500	2200	1500	Ø1774	Ø18	2"PT-F	2"PT-F	495KG	2500L
LS30	Ø1500	2500	1800	Ø1774	Ø18	2"PT-F	2"PT-F	540KG	3000L
LS35	Ø1500	2700	2000	Ø1774	Ø18	2"PT-F	2"PT-F	570KG	3500L
LS40	Ø1500	3000	2300	Ø1774	Ø18	2"PT-F	2"PT-F	610KG	4000L
LS45	Ø1500	3300	2600	Ø1774	Ø18	2"PT-F	2"PT-F	655KG	4500L
LS50	Ø1500	3500	2800	Ø1774	Ø18	2"PT-F	2"PT-F	685KG	5000L

T 系列
K 系列
F 系列
S 系列
R 系列
H 系列
L 系列
X 系列

通溝設備·壓力容器·製藥設備·材料工業
OZTTER

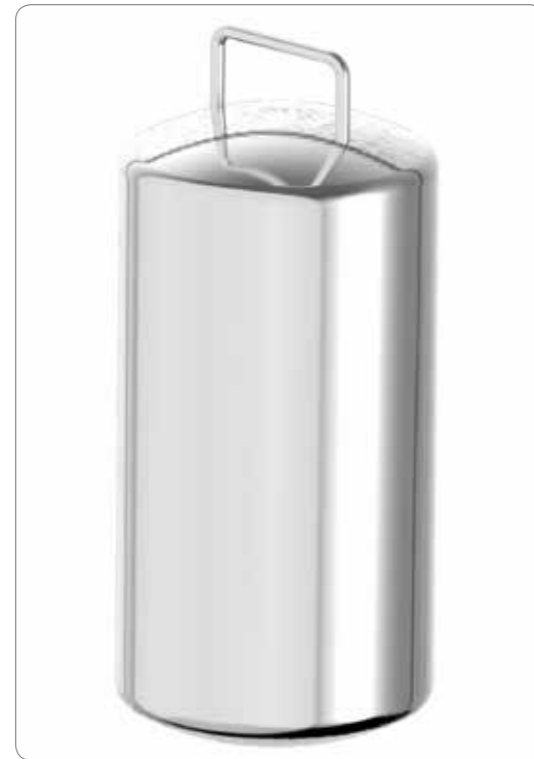
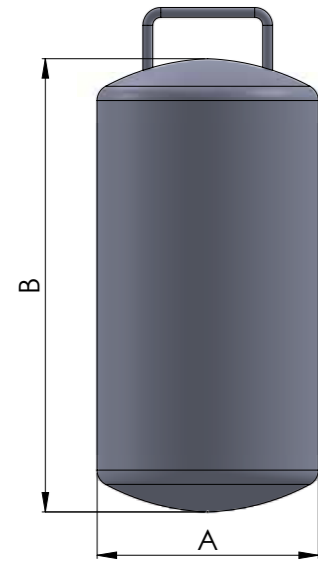
www.oztter.com

選購配件 Spare Parts / Accessory

金屬浮球 / Metal Float

適用機型：KL / KH / KU / KM / KR / KRQ

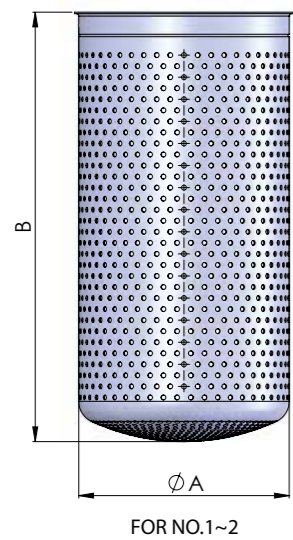
產品代碼 Model	濾袋規格 Bag Size	材質 Material	A m/m	B m/m
XH	1-NO.1	4-304	Ø114	280
	2-NO.2	6-316	Ø114	670
		6L-316L		



金屬濾籃 / Bag Basket

適用機型：KL / KH / KU / KM / KR / KRQ

產品代碼 Model	濾袋規格 Bag Size	材質 Material	A m/m	B m/m
XF	1-NO.1	4-304	Ø171.5	350
	2-NO.2	6-316	Ø171.5	730
	3-NO.3	6L-316L	Ø97	180
	4-NO.4		Ø97	290



單袋式壓袋器 / Bag Pressing

適用機型：KL / KH

產品代碼 Model	濾袋規格 Bag Size	材質 Material	A m/m
XL	1-NO.1	4-304	Ø179
	2-NO.2	6L-316L	Ø120
	3-NO.3		
	4-NO.4		



撐袋器 / Bag Bracket

適用機型：KL / KH / KU / KM / KR / KRQ

產品代碼 Model	濾袋規格 Bag Size	材質 Material	A m/m	B m/m	C m/m
XJ	1-NO.1	4-304	Ø153	Ø135	340
	2-NO.2	6L-316L	Ø153	Ø135	720

